

SUN2000-(3KTL-10KTL)-M0

Benutzerhandbuch

Ausgabe 05

Datum 11.12.2019

HUAWEI TECHNOLOGIES CO., LTD.



Copyright © Huawei Technologies Co., Ltd. 2019. Alle Rechte vorbehalten.

Kein Teil dieses Dokumentes darf ohne vorherige schriftliche Genehmigung durch Huawei Technologies Co., Ltd auf irgendeine Art und Weise vervielfältigt oder übertragen werden.

Warenzeichen und Genehmigungen



HUAWEI und andere Huawei-Warenzeichen sind Warenzeichen von Huawei Technologies Co., Ltd.

Alle anderen in diesem Dokument aufgeführten Warenzeichen sind das Eigentum ihrer jeweiligen Inhaber.

Beachten Sie:

Die erworbenen Produkte, Leistungen und Eigenschaften werden durch den zwischen Huawei und dem Kunden geschlossenen Vertrag geregelt. Es ist möglich, dass sämtliche in diesem Dokument beschriebenen Produkte, Leistungen und Eigenschaften oder Teile davon nicht durch den Umfang des Kaufvertrags oder den Nutzungsbereich abgedeckt sind. Vorbehaltlich anderer Regelungen in diesem Vertrag erfolgen sämtliche Aussagen, Informationen und Empfehlungen in diesem Dokument ohne Mängelgewähr, d. h. ohne Haftungen, Garantien oder Vertretungen jeglicher Art, weder ausdrücklich noch implizit.

Die Informationen in diesem Dokument können ohne Vorankündigung geändert werden. Bei der Erstellung dieses Dokumentes wurde jede mögliche Anstrengung unternommen, um die Richtigkeit des Inhalts zu gewährleisten. Jegliche Aussage, Information oder Empfehlung in diesem Dokument stellt keine Zusage für Eigenschaften jeglicher Art dar, weder ausdrücklich noch implizit.

Huawei Technologies Co., Ltd.

Adresse: Huawei Industrial Base
Bantian, Longgang
Shenzhen 518129
People's Republic of China

Internet: <https://e.huawei.com>

Über dieses Dokument

Ziel des Dokuments

Dieses Dokument beschreibt die Produkte SUN2000-3KTL-M0, SUN2000-4KTL-M0, SUN2000-5KTL-M0, SUN2000-6KTL-M0, SUN2000-8KTL-M0 und SUN2000-10KTL-M0 (Kurzbezeichnung SUN2000) in Bezug auf Montage, elektrische Anschlüsse, Inbetriebnahme, Wartung und Fehlerbehebung. Lesen Sie dieses Dokument durch und machen Sie sich mit den Sicherheitsinformationen, Funktionen und Leistungsmerkmalen des SUN2000 vertraut, bevor Sie das Gerät montieren und in Betrieb nehmen.





Zielgruppe


Dieses Dokument ist bestimmt für:

- Installationstechniker
- Benutzer

Symbolkonventionen

Die in diesem Dokument möglicherweise verwendeten Symbole sind folgendermaßen definiert:

Symbol	Beschreibung
	Zeigt eine hohe Gefahr an, die zum Tod oder zu schweren Verletzungen führt, wenn sie nicht vermieden wird.
	Zeigt eine mittlere Gefahr an, die zum Tod oder zu schweren Verletzungen führen kann, wenn sie nicht vermieden wird.
	Zeigt eine geringe Gefahr an, die zu leichten oder mittelschweren Verletzungen führen kann, wenn sie nicht vermieden wird.
	Zeigt eine mögliche Gefahrensituation an, die zu Sachschäden, Datenverlust, Leistungsminderung oder unerwarteten Folgen führen kann, wenn sie nicht vermieden wird. Ein HINWEIS wird verwendet, um Praktiken anzusprechen, die nicht im Zusammenhang mit Personenschäden stehen.

Symbol	Beschreibung
 ANMERKUNG	Ergänzt die wichtigen Informationen im Haupttext. Eine ANMERKUNG wird verwendet, um Informationen anzusprechen, die nicht im Zusammenhang mit Personenschäden, Geräteschäden und Umweltbeeinträchtigung stehen.

Änderungsverlauf

Änderungen zwischen den einzelnen Ausgaben des Dokuments werden gesammelt. Die neueste Ausgabe des Dokuments enthält alle Änderungen, die an früheren Ausgaben vorgenommen wurden.

Ausgabe 05 (11.12.2019)

- Die Darstellung und die Installationsdiagramme wurden aktualisiert, da die Struktur der Montagehalterung im unteren Teil der Wechselrichter-Rückwand geändert wurde.
- Die Screenshots der FusionSolar-App wurden aktualisiert.
- [E AFCI](#) wurde aktualisiert.

Ausgabe 04 (10.18.2019)

- [5.1 Installation vorbereiten](#) aktualisiert und WLAN Smart Dongle zu WLAN-FE Smart Dongle geändert.
- [5.5 \(Optional\) Anschließen des Smart Dongles](#) aktualisiert und Installationsmethode des WLAN-FE Smart Dongles hinzugefügt.
- [5.6 \(Optional\) Anschließen des Signalkabels](#) aktualisiert. Das Dongle-Signalkabel unterstützt die Kaskadierung mehrerer Wechselrichter.
- [5.6.2 Anschließen des RS485-Kommunikationskabels \(Smart Power Sensor\)](#) aktualisiert und den dreiphasigen dreidrigen Verkabelungsplan hinzugefügt.
- [6.2 Einschalten des Systems](#) aktualisiert und Beschreibung der Anzeigen über den WLAN-FE Smart Dongle sowie 4G Smart Dongle hinzugefügt.
- [6.3 Inbetriebnahme](#) aktualisiert; die Szenariennamen, die Methoden zum Download der FusionSolar-Apps sowie App-Screenshots geändert; und die Versionsbeschreibung der vom WLAN-FE Smart Dongle unterstützten FusionSolar-App hinzugefügt.
- [C Festlegen von Einspeisungsbeschränkungsparametern](#) aktualisiert und die Screenshots sowie Parameterbeschreibung geändert.

Ausgabe 03 (07.19.2019)

- [6.3 Inbetriebnahme](#) wurde hinzugefügt.
- [B Einstellen der Parameter für Trockenkontakt-Planung](#) wurde aktualisiert.

- [C Festlegen von Einspeisungsbeschränkungsparametern](#) wurde hinzugefügt.
- [D Festlegen von Parametern zu Spannungsanstiegsunterdrückung Q-U-Kurve](#) wurde hinzugefügt.
- [E AFCI](#) wurde hinzugefügt.

Ausgabe 02 (04.30.2019)

Bei dieser Ausgabe handelt es sich um die zweite offizielle Veröffentlichung.

Ausgabe 01 (12.30.2018)

Die Ausgabe wird als erstmalige Anwendung im Betrieb (First Office Application, FOA) verwendet.

Inhaltsverzeichnis

Über dieses Dokument	ii
1 Sicherheitshinweise.....	1
2 Überblick	5
2.1 Produkteinführung	5
2.2 Beschreibung des Geräts.....	9
2.3 Beschreibung der Aufkleber	11
2.3.1 Gehäuse-Etiketten	11
2.3.2 Produkt-Typenschild	12
2.4 Funktionsprinzipien	13
2.4.1 Schaltplan	13
2.4.2 Arbeitsmodi	13
3 Speicher.....	15
4 Montage	16
4.1 Kontrolle vor der Montage	16
4.2 Werkzeuge	17
4.3 Ermitteln der Montageposition	18
4.3.1 Umwelanforderungen	18
4.3.2 Platzbedarf	19
4.4 Montage der Montagehalterung	22
4.4.1 Wandmontage	22
4.4.2 Trägermontage	25
5 Elektrische Anschlüsse	28
5.1 Installation vorbereiten	28
5.2 Anschließen des PE-Kabels	31
5.3 Anschließen des AC-Ausgangsstromkabels.....	33
5.4 Anschließen des DC-Eingangsstromkabels	37
5.5 (Optional) Anschließen des Smart Dongles	42
5.6 (Optional) Anschließen des Signalkabels	43
5.6.1 RS485-Kommunikationskabel anschließen (Kaskadierung von Wechselrichtern)	46
5.6.2 Anschließen des RS485-Kommunikationskabels (Smart Power Sensor)	47
5.6.3 Anschließen des Rundsteuerempfänger-Signalkabels	51

6 Inbetriebnahme	54
6.1 Überprüfung vor dem Einschalten	54
6.2 Einschalten des Systems	55
6.3 Inbetriebnahme	59
6.3.1 Szenario 1: Smart-Dongle-Vernetzungsszenario.....	59
6.3.2 Szenario 2: SmartLogger1000A-Vernetzungsszenario	62
6.3.3 Szenario 3: FusionSolar App kann nicht auf das Internet zugreifen	62
6.4 Ausschalten des Systems	65
7 Instandhaltung	67
7.1 Routinewartung.....	67
7.2 Fehlerbehebung.....	68
8 Handhabung des Wechselrichters	79
8.1 Entfernen des SUN2000	79
8.2 Verpacken des SUN2000	79
8.3 Entsorgen des SUN2000.....	79
9 Technische Daten	80
A Netzcodes	85
B Einstellen der Parameter für Trockenkontakt-Planung	88
C Festlegen von Einspeisungsbeschränkungsparametern	90
D Festlegen von Parametern zu Spannungsanstiegsunterdrückung Q-U-Kurve	96
E AFCI	98
F Kurzwörter und Abkürzungen	102

1 Sicherheitshinweise

Allgemeine Sicherheitshinweise

HINWEIS

- Lesen Sie sich dieses Handbuch vor der Inbetriebnahme durch und befolgen Sie alle Anweisungen zur Vermeidung von Unfällen. Die Kennzeichnungen **GEFAHR**, **WARNUNG**, **VORSICHT** und **HINWEIS** in diesem Dokument beinhalten nicht alle zu befolgenden Sicherheitsanweisungen. Sie sind nur Ergänzungen zu den allgemeinen Sicherheitshinweisen.
- Nur Elektrofachkräfte dürfen den SUN2000 montieren, in Betrieb nehmen, warten und Fehlerbehebungsmaßnahmen durchführen oder zugehörige Kabel anschließen. Sie müssen außerdem die grundlegenden Sicherheitsvorkehrungen zur Vermeidung von Gefährdungen verstehen.

Wenn Sie Produkte und Geräte von benutzen, befolgen Sie bitte alle speziellen und allgemeinen Sicherheitshinweise von Huawei. Huawei übernimmt keine Haftung für jegliche Folgen, die durch die Verletzung von Sicherheitsvorschriften für den Betrieb sowie der Design-, Produktions- und Nutzungsstandards verursacht werden.

Haftungsausschluss

Huawei übernimmt keine Haftung für jegliche Folgen, die auf eines der folgenden Ereignisse zurückgehen:

- Transportschäden
- Die Lagerbedingungen entsprechen nicht den in diesem Dokument angegebenen Anforderungen.
- Falsche Lagerung, Montage oder Verwendung
- Montage oder Verwendung durch unqualifiziertes Personal
- Nichtbefolgen der Betriebsanweisungen und Sicherheitsvorkehrungen in diesem Dokument
- Betrieb in extremen Umgebungen, die nicht in diesem Dokument abgedeckt werden
- Betrieb des SUN2000 über die angegebenen Parameterbereiche hinaus
- Unbefugte Änderungen am Produkt oder dem Softwarecode oder Entfernung des Produkts

- Geräteschäden durch unvorhergesehene Natureinflüsse (höhere Gewalt wie Blitzschlag, Erdbeben, Feuer und Sturm)
- Ablauf der Garantie ohne Verlängerung des Garantieservice
- Montage oder Verwendung in Umgebungen, die nicht in den entsprechenden internationalen Normen angegeben sind

Anforderungen an die Mitarbeiter

Nur Elektrofachkräfte dürfen den SUN2000 montieren, in Betrieb nehmen, warten und ersetzen sowie Kabel an das Gerät anschließen und Fehler beheben. Bediener müssen die folgenden Anforderungen erfüllen:

- Entsprechend geschult sein.
- Dieses Handbuch gelesen haben und die notwendigen Sicherheitsvorkehrungen beherrschen.
- Mit den entsprechenden Sicherheitsvorschriften für elektrische Systeme vertraut sein.
- Mit den Komponenten und der Funktionsweise eines netzgebundenen PV-Stromsystems sowie mit den im jeweiligen Land geltenden Standards vertraut sein.
- Stets geeignete Schutzausrüstung (PSA) tragen.

Schutz der Etiketten

Die Warnetiketten und Typenschilder am Gehäuse des SUN2000 nicht beschmieren, beschädigen oder blockieren.

Systemmontage



Montieren Sie den SUN2000 nur, wenn er ausgeschaltet ist.

- Vergewissern Sie sich, dass der SUN2000 vor Abschluss der Montage weder an ein Stromnetz angeschlossen noch eingeschaltet ist.
- Stellen Sie sicher, dass der SUN2000 in einer gut belüfteten Umgebung montiert wird.
- Stellen Sie sicher, dass die Kühlkörper nicht blockiert sind.
- Die vordere Tür des SUN2000 darf nicht geöffnet werden.
- Entfernen Sie nicht die Klemmen auf der Unterseite des SUN2000.

Erdung

- Beim Einbau eines Geräts muss zuerst das Erdungskabel angeschlossen werden. Bei der Demontage eines Geräts entfernen Sie das Erdungskabel zuletzt.
- Der Erdungsleiter darf nicht beschädigt werden.

Elektrische Anschlüsse

 **GEFAHR**

Stellen Sie vor dem Anschließen der Kabel sicher, dass der SUN2000 sicher positioniert und unbeschädigt ist. Anderenfalls kann es zu einem elektrischen Schlag oder Feuer kommen.

- Stellen Sie sicher, dass alle elektrischen Anschlüsse den elektrotechnischen Standards des jeweiligen Landes entsprechen.
- Holen Sie die Genehmigung des lokalen Energieversorgers ein, bevor Sie den SUN2000 im netzgebundenen Modus verwenden.
- Stellen Sie sicher, dass die Kabel in einem netzgebundenen PV-System ordnungsgemäß angeschlossen und isoliert sind und dass sie die Spezifikationen erfüllen.

Aktion

 **GEFAHR**

Die Hochspannung, die während des Betriebs vom SUN2000 erzeugt wird, kann einen Stromschlag verursachen, der zum Tod, zu schweren Verletzungen oder Sachschäden führen kann. Befolgen Sie beim Betrieb alle in diesem Dokument und anderen relevanten Dokumenten genannten Sicherheitshinweise.

- Vor dem Bedienen eines Geräts stellen Sie sicher, dass es richtig geerdet ist.
- Berühren Sie nicht einen unter Spannung stehenden SUN2000, da der Kühlkörper heiß wird.
- Befolgen Sie beim Betrieb eines Gerätes die im jeweiligen Land geltenden Gesetze und Vorschriften.

Inbetriebnahme

Wenn der SUN2000 zum ersten Mal eingeschaltet wird, dürfen die **Schnelleinstellungen** nur von qualifiziertem Personal eingestellt werden. Falsche Einstellungen können dazu führen, dass der SUN2000 mit der landesspezifischen Zertifizierung in Konflikt gerät, was den Regelbetrieb des SUN2000 beeinträchtigt.

Wartung und Austausch

 **GEFAHR**

Die Hochspannung, die während des Betriebs vom SUN2000 erzeugt wird, kann einen Stromschlag verursachen, der zum Tod, zu schweren Verletzungen oder Sachschäden führen kann. Schalten Sie den SUN2000 vor den Wartungsarbeiten zunächst aus, und halten Sie sich streng an die Sicherheitshinweise in diesem Dokument sowie in Begleitdokumenten zum Betrieb des SUN2000.

- Bei einem defekten SUN2000 ist eine umfassende Wartung erforderlich. Setzen Sie sich mit Ihrem Händler in Verbindung, wenn der SUN2000 defekt ist.
- Machen Sie sich vor Wartungsarbeiten am SUN2000 eingehend mit diesem Dokument vertraut, und stellen Sie sicher, dass Sie über die erforderlichen Werkzeuge und Messgeräte verfügen.

- Schalten Sie den SUN2000 vor der Wartung aus und befolgen Sie die Anweisungen auf dem Aufkleber zur Entladungsverzögerung. Warten Sie einen angemessenen Zeitraum, bis Sie den SUN2000 bedienen.
- Stellen Sie vorübergehend Warnschilder oder Abschränkungen auf, um unbefugten Zutritt zum Wartungsstandort zu verhindern.
- Bevor Sie den SUN2000 wieder einschalten, beheben Sie jeglichen Fehler, der die Sicherheit des SUN2000 gefährden könnte.
- Befolgen Sie die ESD-Sicherheitsmaßnahmen während der Wartung.

2 Überblick

2.1 Produkteinführung

Funktion

Der SUN2000 ist ein dreiphasiger netzgebundener Wechselrichter für PV-Strings, der den von den PV-Strings erzeugten Gleichstrom in Wechselstrom umwandelt und in das Stromnetz einspeist.

In diesem Dokument werden die folgenden Produktmodelle behandelt:

- SUN2000-3KTL-M0
- SUN2000-4KTL-M0
- SUN2000-5KTL-M0
- SUN2000-6KTL-M0
- SUN2000-8KTL-M0
- SUN2000-10KTL-M0

Abbildung 2-1 Modellbeschreibung (SUN2000-5KTL-M0 als Beispiel)

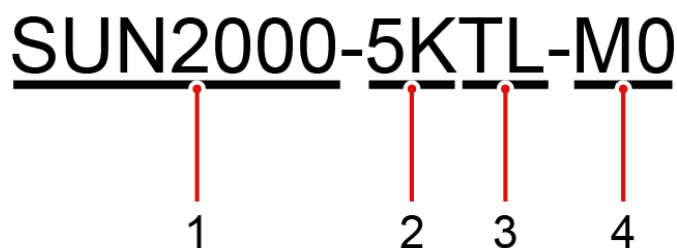


Tabelle 2-1 Modellbeschreibung

Symbol	Bedeutung	Beschreibung
1	Produkt	SUN2000: dreiphasiger netzgebundener Wechselrichter für PV-Strings

Symbol	Bedeutung	Beschreibung
2	Akkuanzeige	<ul style="list-style-type: none"> • 3K: Die Nennleistung beträgt 3 kW. • 4K: Die Nennleistung beträgt 4 kW. • 5K: Die Nennleistung beträgt 5 kW. • 6K: Die Nennleistung beträgt 6 kW. • 8K: Die Nennleistung beträgt 8 kW. • 10K: Die Nennleistung beträgt 10 kW.
3	Topologie	TL: transformatorlos
4	Produktcode	M0: die Baureihe mit einer Eingangsspannung von 1100 V DC

Netzwerkanwendung

Der SUN2000 ist für den Einsatz in netzgebundenen PV-Anlagen auf Dächern in Wohngebieten und für kleine Bodenanlagen ausgelegt. In der Regel besteht ein netzgebundenes System aus dem PV-String, einem netzgebundenen Wechselrichter, einer Fehlerstrom-Schutzeinrichtung (RCD) und einer Stromverteilereinheit.

Abbildung 2-2 Netzwerkanwendung - Szenario mit individuellem Wechselrichter (optional in gestrichelten Kästchen)

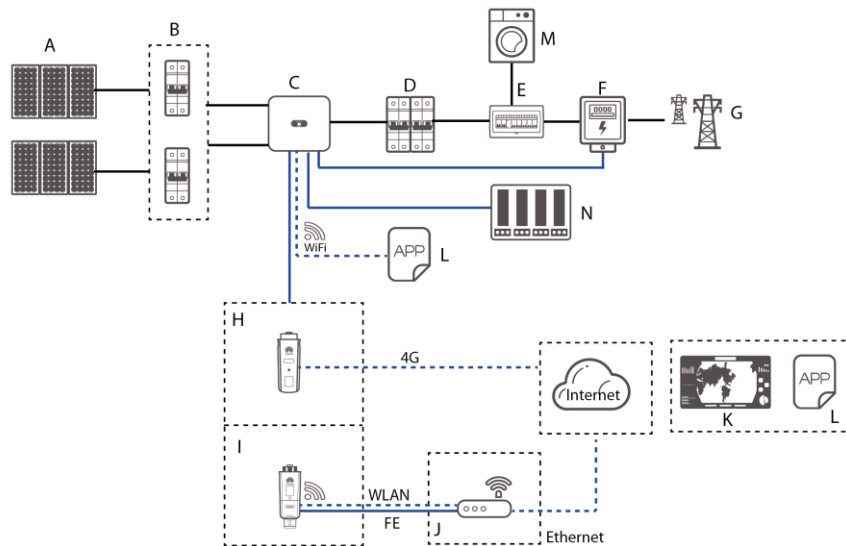
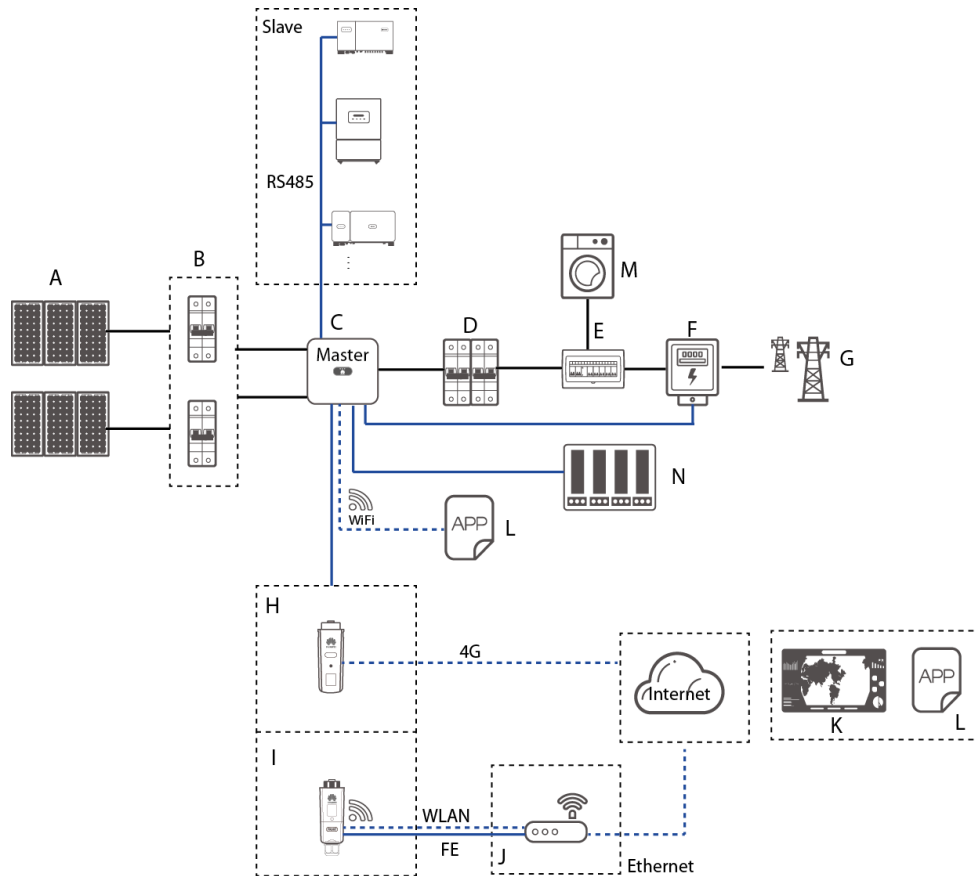


Abbildung 2-3 Netzwerkanwendung - Szenario mit Kaskadierung von Wechselrichter (optional in gestrichelten Kästchen)



ANMERKUNG

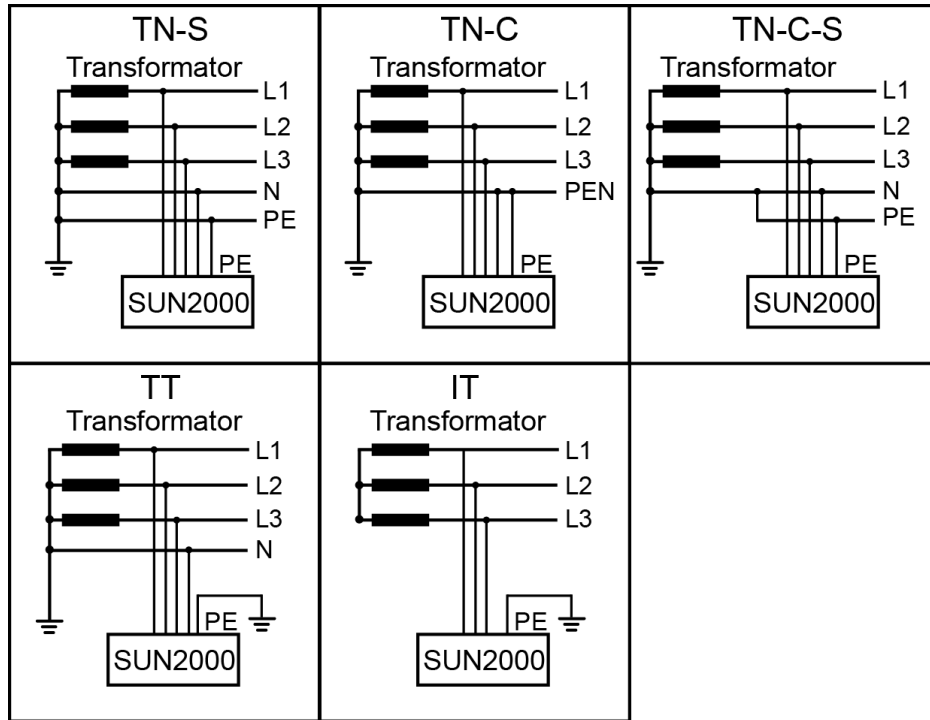
- zeigt ein Stromkabel an, — zeigt ein Signalkabel an, zeigt die drahtlose Kommunikation an.
- Falls der Wechselrichter über das integrierte WLAN-Netzwerk mit der FusionSolar-App verbunden wird, kann nur eine lokale Inbetriebnahme durchgeführt werden.
- Bei dem kaskadierenden RS485-Kommunikationsnetzwerk ist das Master-Wechselrichtermodell SUN2000-(3KTL-20KTL)-M0, und das Slave-Wechselrichtermodell kann SUN2000-(3KTL-20KTL)-M0, SUN2000-50KTL/60KTL/65KTL-M0, SUN2000-29.9KTL/36KTL oder SUN2000-33KTL-A sein.

- | | | |
|-----------------|-----------------------------------|--------------------------|
| (A) PV-Modul | (B) DC-Schalter | (C) SUN2000 |
| (D) AC-Schalter | (E) ACDU | (F) Smart Power Sensor |
| (G) Stromnetz | (H) 4G Smart Dongle | (I) WLAN-FE Smart Dongle |
| (J) Router | (K) FusionSolar-Management-System | (L) FusionSolar App |
| (M) Last | (N) Rundsteuerempfänger | |

Unterstützte Stromnetze

Der SUN2000 unterstützt unter anderem die folgenden Stromnetze: TN-S, TN-C, TN-C-S, TT und IT.

Abbildung 2-4 Unterstützte Stromnetze



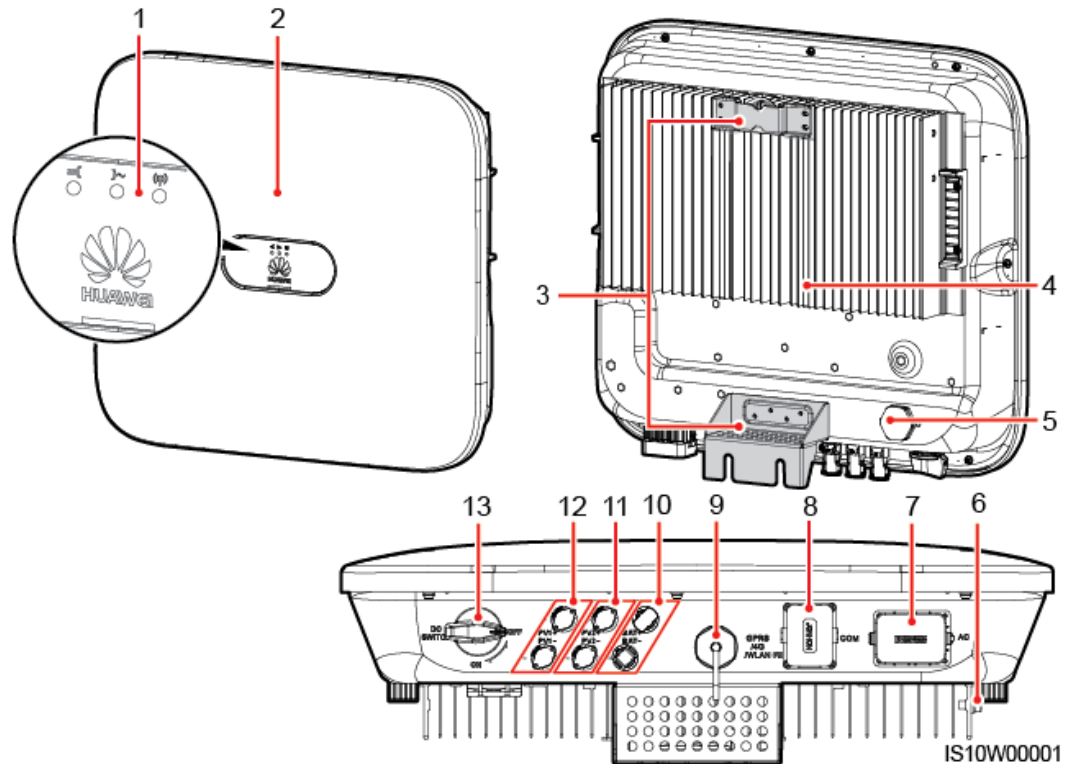
IS01S10001

ANMERKUNG

- In einem TT-Netz sollte die N-PE-Spannung unter 30 V liegen.
- In einem IT-Stromnetz müssen die **Isolierungseinstellung** auf **Eingang nicht geerdet, mit Transformator** eingestellt sein.

2.2 Beschreibung des Geräts

Abbildung 2-5 Beschreibung des Geräts



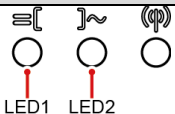
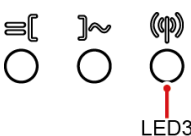
- | | |
|---|--|
| (1) LED-Anzeige | (2) Vorderblende |
| (3) Montageplatte | (4) Kühlerkörper |
| (5) Belüftungsventil | (6) Erdungsschraube |
| (7) AC-Ausgangsanschluss (AC) | (8) COM-Anschluss (COM) |
| (9) Smart Dongle-Anschluss
(GPRS/4G/WLAN-FE) | (10) Akkuklemmen (BAT+/BAT-)
(reserviert) |
| (11) DC-Eingangsklemmen (PV2+/PV2-) | (12) DC-Eingangsklemmen (PV1+/PV1-) |
| (13) DC-Schalter (DC SWITCH) | |

ANMERKUNG

An der linken und der rechten Seiten des Wechselrichters sind zwei M6-Schraubenlöcher für den Einbau einer Abdeckung reserviert.






Tabelle 2-2 Beschreibung der LED-Anzeigen

Kategorie	Status	Bedeutung
Anzeige Betrieb	LED 1 LED 2	Nicht zutreffend

Kategorie	Status		Bedeutung
 <p>LED1 LED2</p>	Dauerhaft grün	Dauerhaft grün	Der SUN2000 ist an das Stromnetz gekoppelt.
	Blinkt grün in langen Abständen (1 s lang ein und 1 s lang aus)	Aus	Gleichstrom ist eingeschaltet, und Wechselstrom ist ausgeschaltet.
	Blinkt grün in langen Abständen (1 s lang ein und 1 s lang aus)	Blinkt grün in langen Abständen (1 s lang ein und 1 s lang aus)	Gleichstrom und Wechselstrom sind eingeschaltet, und der SUN2000 exportiert keinen Strom an das Netz.
	Aus	Blinkt grün in langen Abständen	Gleichstrom ist aus- und Wechselstrom ist eingeschaltet.
	Aus	Aus	DC und AC sind beide ausgeschaltet.
	Blinkt rot in kurzen Abständen (0,2 s lang ein und 0,2 s lang aus)	Nicht zutreffend	Alarm für Gleichstrom-Umgebung
	Nicht zutreffend	Blinkt rot in kurzen Abständen (0,2 s lang ein und 0,2 s lang aus)	Alarm für Wechselstrom-Umgebung
	Dauerhaft Rot	Dauerhaft Rot	Fehler
<p>Anzeige Kommunikation</p>  <p>LED3</p>	LED 3		Nicht zutreffend
	Blinkt grün in kurzen Abständen (0,2 s lang ein und 0,2 s lang aus)		Kommunikation läuft. (Wenn ein Mobiltelefon an den SUN2000 angeschlossen ist, zeigt die Anzeige zunächst an, dass das Telefon an den SUN2000 angeschlossen ist): Blinkt grün in langen Abständen.)
	Blinkt grün in langen Abständen (1 s lang ein und 1 s lang aus)		Das Mobiltelefon ist mit dem SUN2000 verbunden.
	Aus		Es besteht keine Kommunikation.

2.3 Beschreibung der Aufkleber

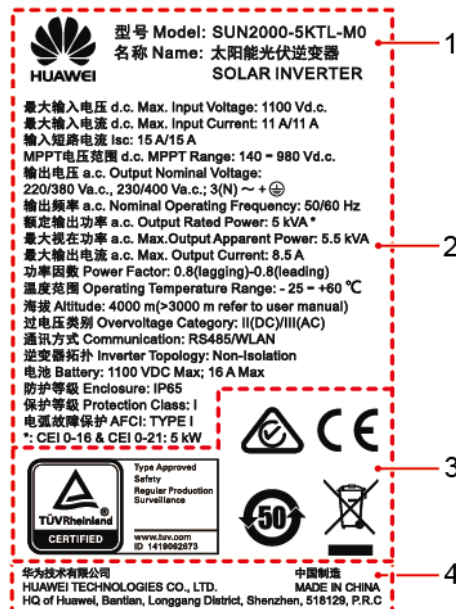
2.3.1 Gehäuse-Etiketten

Symbol	Bezeichnung	Bedeutung
 <p>Danger: High Voltage! 高压危险! Start maintaining the SUN2000 at least 5 minutes after the SUN2000 disconnects from all external power supplies. 逆变器与外部所有电源断开后需要等待至少5分钟, 才可以进行维护。</p>	Verzögerte Entladung	Es besteht Restspannung, nachdem der SUN2000 ausgeschaltet wird. Es dauert 5 Minuten, bis sich der SUN2000 auf eine sichere Spannung entladen hat.
 <p>Warning: High Temperature! 高温危险! Never touch the enclosure of an operating SUN2000. 逆变器工作时严禁触摸外壳。</p>	Warnung zu Verbrennungen	Berühren Sie einen laufenden SUN2000 nicht, da er am Gestell hohe Temperaturen erzeugt.
 <p>Danger: Electrical Hazard! 有电危险! Only certified professionals are allowed to install and operate the SUN2000. 仅有资质的专业人员才可进行逆变器的安装和操作。 High touch current, earth connection essential before connecting supply. 大接触电流! 接通电源前须先接地。</p>	Warnschild elektrischer Schlag	<ul style="list-style-type: none"> Es liegt Hochspannung an, nachdem der SUN2000 eingeschaltet wird. Nur qualifizierte und geschulte Elektriker dürfen Vorgänge am SUN2000 durchführen. Nachdem der SUN2000 eingeschaltet wurde, liegt ein starker Kontaktstrom vor. Stellen Sie vor dem Einschalten sicher, dass der SUN2000 geerdet ist.
 <p>CAUTION Read instructions carefully before performing any operation on the SUN2000. 对逆变器进行任何操作前, 请仔细阅读说明书!</p>	Verweis auf Dokumentation	Erinnern Sie die Betreiber daran, sich die im Lieferumfang des SUN2000 enthaltenen Dokumente durchzulesen.
	Erdung	Dieses Symbol zeigt die Position für den Anschluss des Erdungsschutzkabels an.

Symbol	Bezeichnung	Bedeutung
 <div style="border: 1px solid black; padding: 2px; display: inline-block;"> Do not disconnect under load! 禁止带负荷断开连接! </div>	Warnung zum Betrieb	Entfernen Sie den DC-Eingangssteckverbinder oder den AC-Ausgangssteckverbinder nicht bei laufendem Betrieb des SUN2000.
 <p>(1P)PN/ITEM:XXXXXXXXX (32P)Model: SUN2000-XKTL-M0 (S)SN:XXXXXXXXXXXXX MADE IN CHINA</p>	Aufkleber mit SUN2000-Seriennummer	Weist die SUN2000-Seriennummer aus.
 <p>MAC: xxxxxxxxxxxx</p>	Aufkleber mit SUN2000 MAC-Adresse	Weist die MAC-Adresse aus.
	QR-Code für SUN2000-WLAN-Verbindung	Scannen Sie den QR-Code für die Verbindung mit dem Huawei SUN2000 WLAN.

2.3.2 Produkt-Typenschild

Abbildung 2-6 Typenschild (SUN2000-5KTL-M0 als Beispiel)



(1) Marke und Produktmodell

(2) Wichtige technische Daten

(3) Konformitätssymbole

(4) Unternehmensname und
Herstellungsland

ANMERKUNG

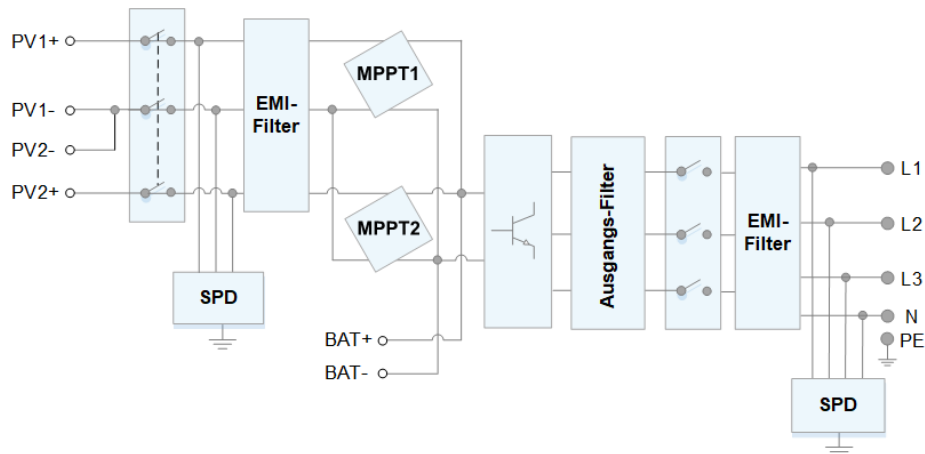
Die Abbildung des Typenschildes dient nur zu Referenzzwecken.

2.4 Funktionsprinzipien

2.4.1 Schaltplan

Zwei PV-Strings werden mit dem SUN2000 verbunden und ihre maximalen Leistungspunkte werden durch zwei MPPT-Stromkreise (Maximum Power Point Tracking) verfolgt. Der SUN2000 wandelt Gleichstrom über einen Wechselrichter-Schaltkreis in dreiphasigen Wechselstrom um. Überspannungsschutz wird sowohl auf Gleichstrom- als auch Wechselstromseite unterstützt.

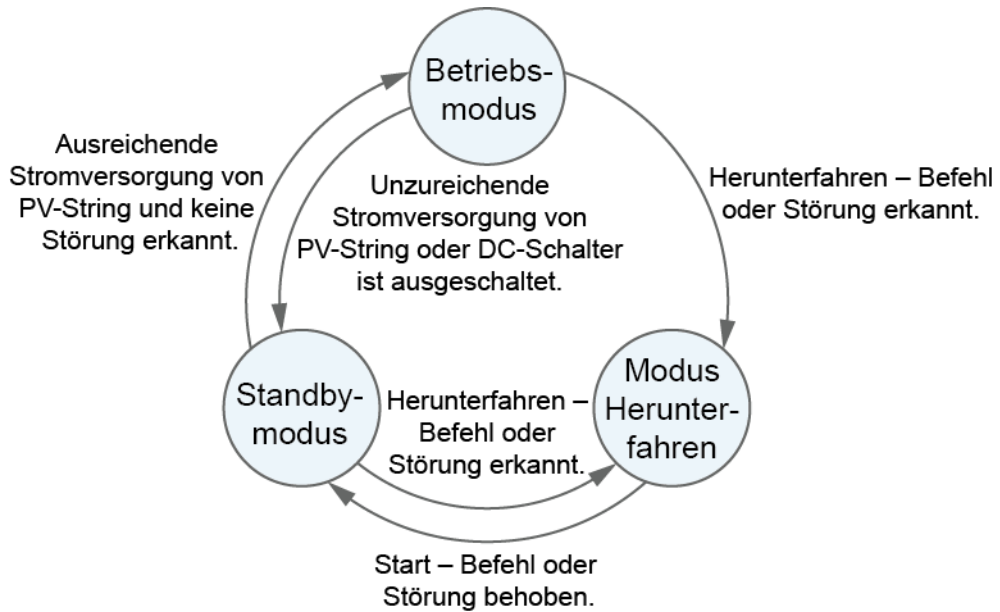
Abbildung 2-7 Konzeptdiagramm des SUN2000



2.4.2 Arbeitsmodi

Der SUN2000 funktioniert im Standby-, Betriebs- oder Herunterfahr-Modus.

Abbildung 2-8 Arbeitsmodi



IS07S00001

Tabelle 2-3 Beschreibung der Arbeitsmodi

Arbeitsmodus	Beschreibung
Standby	<p>Der SUN2000 wechselt in den Standby-Modus, wenn die Außenumgebung die Anforderungen für den Betrieb nicht erfüllt. Im Standby-Modus gilt:</p> <ul style="list-style-type: none"> • Der SUN2000 führt kontinuierlich den Statustest aus und wechselt in den Betriebsmodus, sobald die Betriebsanforderungen erfüllt sind. • Der SUN2000 wechselt in den Herunterfahrmodus, nachdem ein Herunterfahrbefehl oder ein Fehler nach dem Hochfahren erkannt wurde.
Betrieb	<p>Im Betriebsmodus gilt:</p> <ul style="list-style-type: none"> • Der SUN2000 wandelt den Gleichstrom der PV-Strings in Wechselstrom um und speist diesen Strom in das Stromnetz ein. • Der SUN2000 verfolgt den maximalen Leistungspunkt, um die Ausgangsleistung der PV-Strings zu maximieren. • Wenn der SUN2000 eine Störung oder einen Herunterfahrbefehl erkennt, schaltet er in den Herunterfahrmodus. • Der SUN2000 wechselt in den Standby-Modus, nachdem erkannt wurde, dass die Ausgangsleistung der PV-Strings für den Anschluss an das Stromnetz und die Stromerzeugung unangemessen ist.
Herunterfahren	<ul style="list-style-type: none"> • Im Standby- oder Betriebsmodus wechselt der SUN2000 in den Herunterfahrmodus, nachdem ein Fehler oder ein Herunterfahrbefehl erkannt wurde. • Im Herunterfahrmodus wechselt der SUN2000 in den Standby-Modus, nachdem ein Hochfahrbefehl erkannt oder der Fehler beseitigt wurde.

3 Speicher

Wenn der SUN2000 nicht direkt in Betrieb genommen wird, sollten folgende Voraussetzungen erfüllt werden:

- Packen Sie den SUN2000 nicht aus.
- Bewahren Sie ihn bei einer Lagertemperatur von -40 °C bis $+70\text{ °C}$ und einer Luftfeuchtigkeit von 5 % bis 95 % r. F. auf.
- Der SUN2000 sollte an einem sauberen und trockenen Ort aufbewahrt und vor Staub und Korrosionen durch Wasserdampf geschützt werden.
- Es können maximal acht SUN2000 gestapelt werden. Um Verletzungen oder Beschädigungen des Geräts zu vermeiden, stapeln Sie die SUN2000 vorsichtig, damit sie nicht umfallen.
- Während der Lagerung sind regelmäßige Inspektionen durchzuführen. Ersetzen Sie gegebenenfalls das Verpackungsmaterial.
- Wenn der SUN2000 seit einem langen Zeitraum gelagert wurde, sollte er vor einer Inbetriebnahme von qualifiziertem Personal inspiziert und geprüft werden.

4 Montage

4.1 Kontrolle vor der Montage

Äußere Verpackungsmaterialien

Bevor Sie den Wechselrichter auspacken, prüfen Sie die äußeren Verpackungsmaterialien auf Schäden wie Löcher und Risse und überprüfen Sie das Wechselrichter-Modell. Wenn Schäden festgestellt werden oder es sich bei dem Wechselrichter-Modell nicht um das von Ihnen angeforderte Modell handelt, packen Sie es nicht aus, sondern wenden Sie sich stattdessen so schnell wie möglich an Ihren Lieferanten.

ANMERKUNG

Es wird empfohlen, die Verpackungsmaterialien 24 Stunden vor der Montage des Wechselrichters zu entfernen.

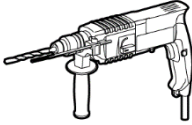
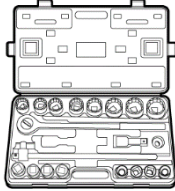
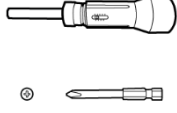
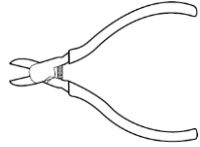
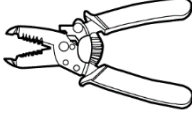




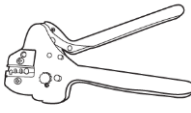


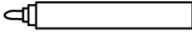
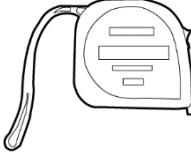


Paketinhalt

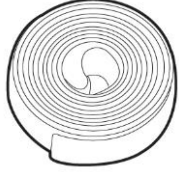
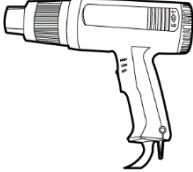
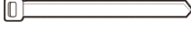




Überprüfen Sie sich nach dem Auspacken des Wechselrichters, ob die gelieferten Komponenten intakt sind und der Lieferumfang vollständig ist. Wenden Sie sich bei Schäden oder fehlenden Komponenten an Ihren Lieferanten.

ANMERKUNG

Nähere Einzelheiten zur Anzahl der gelieferten Komponenten finden Sie in der *Packing List* im Verpackungskarton.

4.2 Werkzeuge

Typ	Werkzeug			
Montagewerkzeuge	 Schlagbohrer Bohrerbit: $\Phi 8$ mm und $\Phi 6$ mm	 Steckschlüsselsatz	 Drehmoment-Schraubendreher Phillips-Kreuzschlitz : M3	 Seitenschneider
	 Abisolierzange	 Demontageschlüssel Modell: H4TW0001; Hersteller: Amphenol	 Gummihammer	 Utility-Messer
	 Kabelschneider	 Crimpwerkzeug Modell: H4TC0003; Hersteller: Amphenol	 Multimeter Gleichspannungsbereich $\geq 1\ 100$ V DC	 Staubsauger
	 Marker	 Maßband	 Herkömmliche oder digitale Wasserwaage	 OT Terminal-Crimp

Typ	Werkzeug			
	 Wärmeschrumpfschlauch	 Heißluftpistole	 Kabelbinder	Nicht zutreffend
PSA	 Sicherheitshandschuhe	 Schutzbrille	 Staubschutzmaske	 Sicherheitsschuhe

4.3 Ermitteln der Montageposition

4.3.1 Umwelanforderungen

Grundlegende Anforderungen

- Der SUN2000 ist nach IP65 geschützt und kann in Räumen oder im Freien montiert werden.
- Montieren Sie den SUN2000 nicht an einer Stelle, an der Mitarbeiter leicht in Kontakt mit dem Gehäuse und den Kühlkörpern kommen, da diese Teile während des Betriebs extrem heiß sind.
- Montieren Sie den SUN2000 nicht in Bereichen mit brennbaren oder explosiven Materialien.
- Montieren Sie den SUN2000 nicht an einem Ort, der für Kinder zugänglich ist.
- Montieren Sie den SUN2000 nicht im Freien in Salzlufzonen, da er dort Korrosion ausgesetzt ist und in Brand geraten kann. Eine Salzlufzone ist definiert als 500 m-breiter Küstenstreifen bzw. jede Region, die einer Meeresbrise ausgesetzt ist. Die Regionen, die einer Meeresbrise ausgesetzt ist, variieren je nach Witterung (wie Taifunen und Monsun) oder Gelände (wie Dämme und Hügel).
- Der SUN2000 sollte in einer gut belüfteten Umgebung montiert werden, um eine gute Wärmeableitung zu gewährleisten.
- Empfohlen: Montieren Sie den SUN2000 an einer geschützten Stelle oder an einem Ort mit einer Abdeckung.

Anforderungen an die Unterkonstruktion

- Die Unterkonstruktion, auf welcher der SUN2000 montiert wird, muss feuerbeständig sein.

- Montieren Sie den SUN2000 nicht an oder auf brennbaren Baumaterialien.
- Der SUN2000 ist schwer. Stellen Sie sicher, dass die Montagefläche für das Gewicht stabil genug ist.
- Montieren Sie den SUN2000 in Wohngebieten nicht an Gipskartonplatten oder an Wänden aus ähnlichen Materialien, da diese über eine schwache Schallisolierung verfügen. Die Betriebsgeräusche des SUN2000 sind deutlich wahrnehmbar.

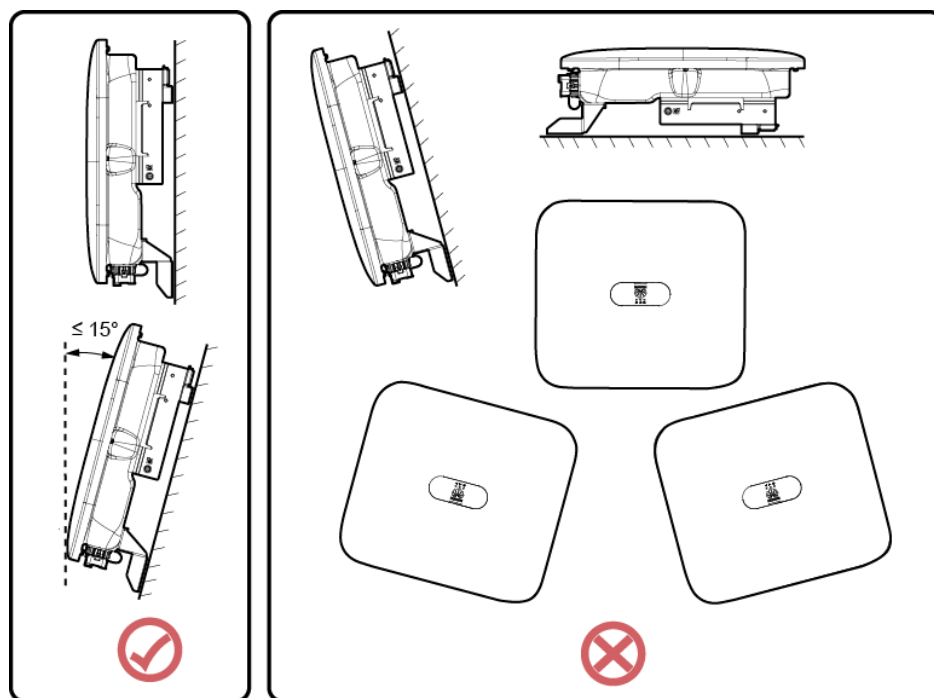
4.3.2 Platzbedarf

Anforderungen an die Montagewinkel

Der SUN2000 kann an der Wand oder einem Mast montiert werden. Für den Montagewinkel gelten die folgenden Anforderungen:

- Montieren Sie den SUN2000 vertikal oder mit einer maximalen Neigung von 15 Grad, um eine angemessene Wärmeableitung zu ermöglichen.
- Montieren Sie den SUN2000 nicht in einer nach vorne, sehr stark nach hinten oder seitlich geneigten oder horizontalen oder umgekehrten Position.

Abbildung 4-1 Montagegeneigungen

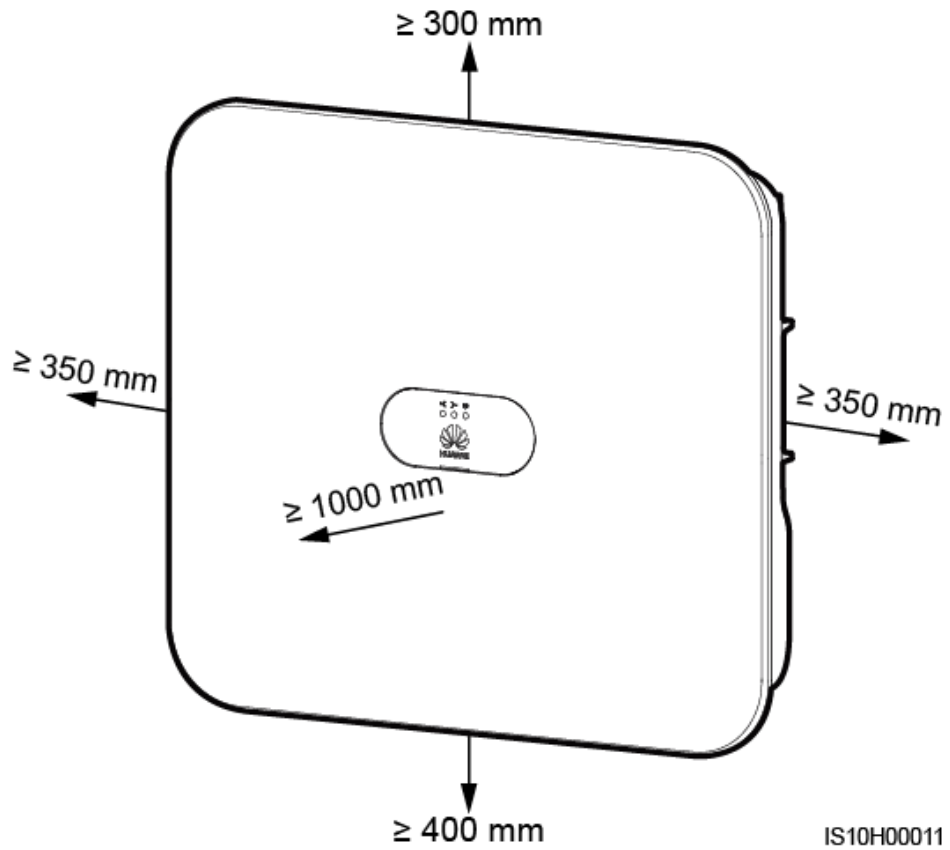


IS10H00012

Anforderungen an die Montageabstände

- Schaffen Sie genügend Platz um den SUN2000 herum, um ausreichend Platz für die Montage und Wärmeableitung sicherzustellen.

Abbildung 4-2 Montageabstände



- Wenn mehrere Einheiten des SUN2000 zu montieren sind, montieren Sie sie horizontal, sofern ausreichend Platz zur Verfügung steht; wenn nicht genügend Platz vorhanden sein sollte, montieren Sie sie im Dreieckmodus. Gestapelte Montage wird nicht empfohlen.

Abbildung 4-3 Horizontale Montage (empfohlen)

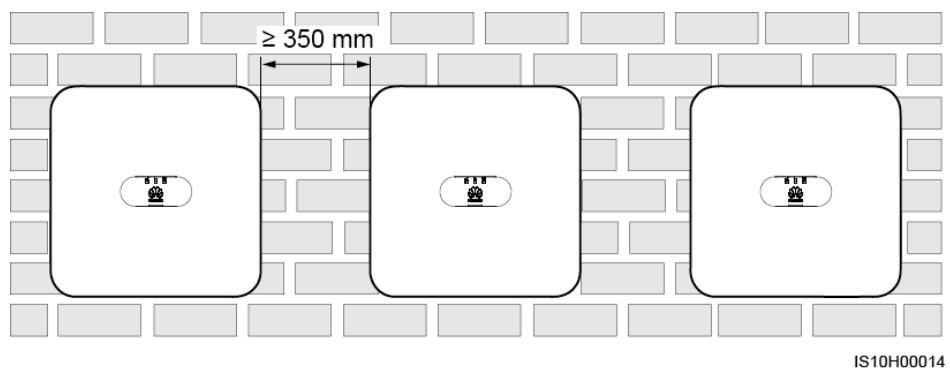
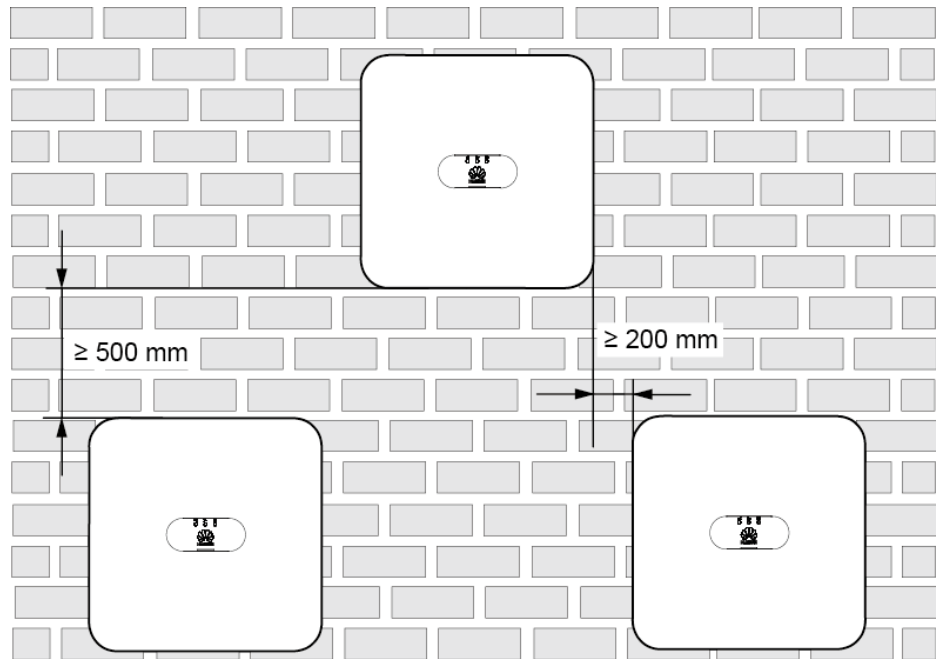
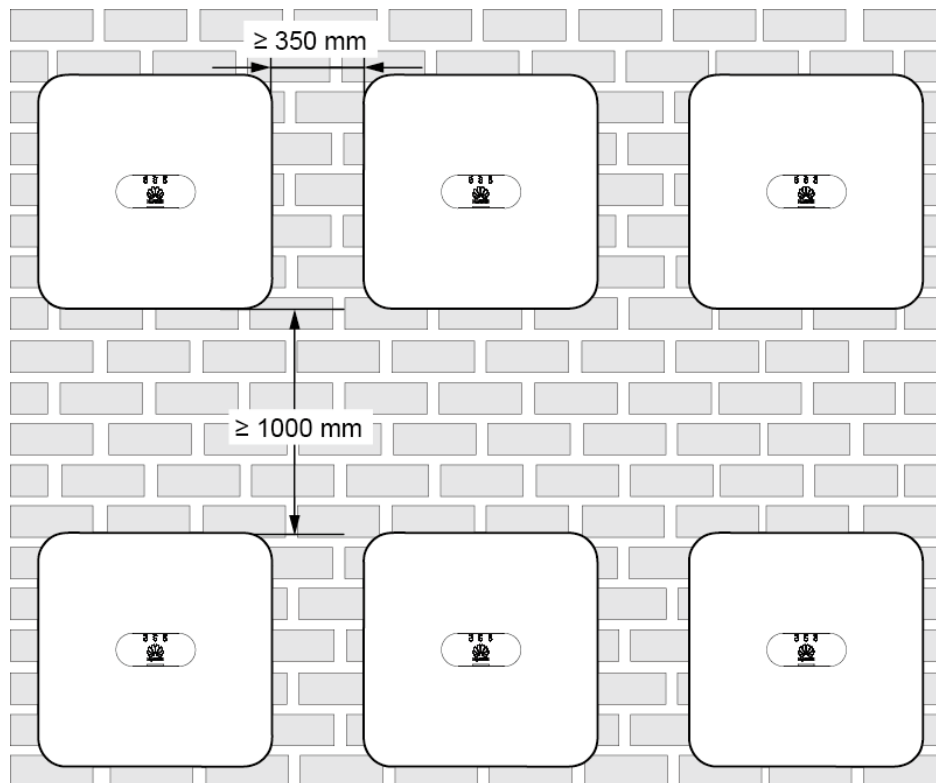


Abbildung 4-4 Versetzte Montage (empfohlen)



IS05W00017

Abbildung 4-5 Gestapelte Montage (nicht empfohlen)



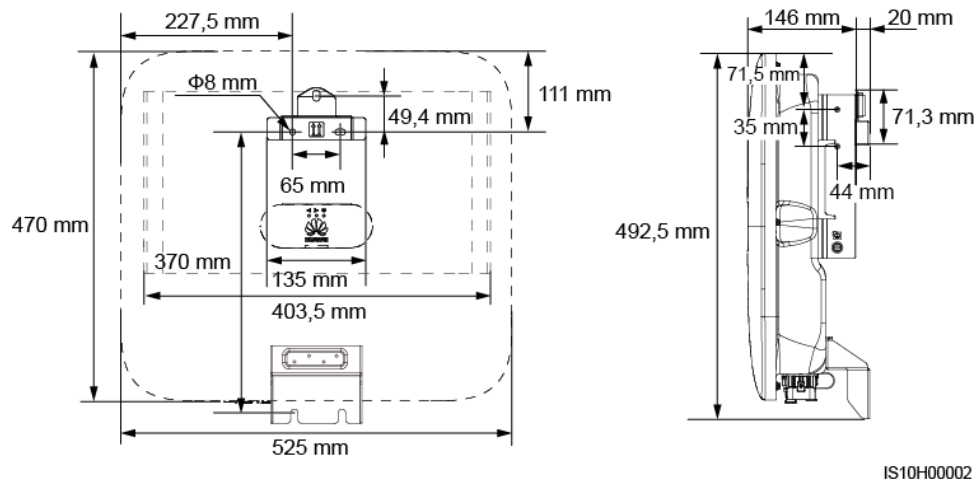
IS05W00016

4.4 Montage der Montagehalterung

Sicherheitshinweise zur Montage

Abbildung 4-6 Zeigt die Abmessungen der Montagelöcher beim SUN2000.

Abbildung 4-6 Abmessungen der Montagehalterung



ANMERKUNG

An der linken und der rechten Seiten des Wechselrichters sind zwei M6-Schraubenlöcher für den Einbau einer Abdeckung reserviert.

4.4.1 Wandmontage

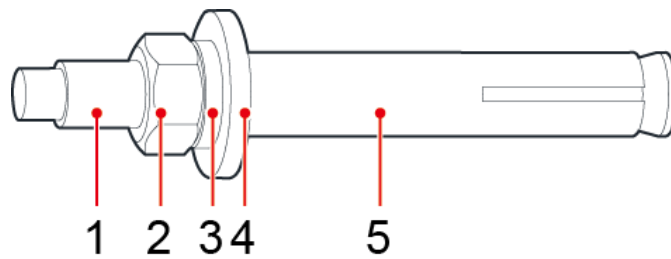
Verfahren

- Schritt 1** Bestimmen Sie die Montagepositionen für die Bohrlöcher und kennzeichnen Sie diese mit einem Markierstift.
- Schritt 2** Sichern Sie die Montagehalterungen.

ANMERKUNG

Die Dehnschrauben M6x60 werden mit dem SUN2000 geliefert. Wenn Länge und Anzahl der Dübel nicht den Installationsanforderungen entsprechen, sind die M6-Dehnschrauben aus Edelstahl allein vorzubereiten.

Abbildung 4-7 Aufbau eines Spreizdübels



IS05W00018

- (1) Schraube (2) Mutter (3) Federscheibe
(4) Flache Unterlegscheibe (5) Spreizdübel

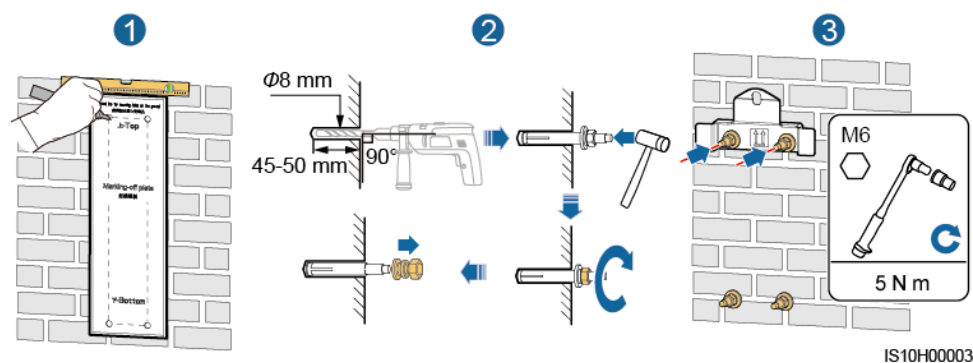
GEFAHR

Bohren Sie nicht in Versorgungsleitungen oder Kabel in/an der Wand.

HINWEIS

- Tragen Sie beim Bohren eine Schutzbrille und eine Staubschutzmaske, um ein Einatmen von Staub oder einen Kontakt mit den Augen zu vermeiden.
- Entfernen Sie jeglichen Staub aus oder um die Bohrlöcher herum mit einem Staubsauger und messen Sie den Abstand zwischen den Löchern. Wenn eine große Bohrungstoleranz vorhanden ist, positionieren und bohren Sie die Löcher erneut.
- Nach dem Entfernen der Schraube, Federscheibe und Unterlegscheibe richten Sie die Vorderseite der Drehschraube an der Betonwand aus. Andernfalls werden die Montagehalterungen nicht stabil auf der Betonwand sitzen.
- Lösen Sie teilweise Mutter, Unterlegscheibe und Federscheibe der beiden unteren Drehschrauben.

Abbildung 4-8 Einbau der Montagehalterung

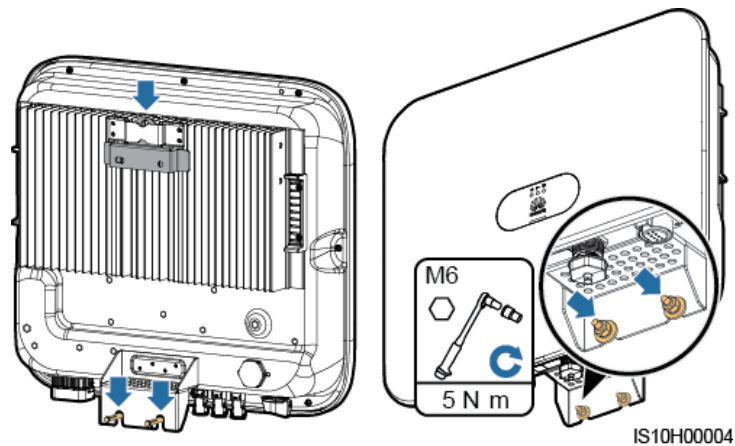


IS10H00003

Schritt 3 Montieren Sie den SUN2000 auf die Montagehalterung.

Schritt 4 Ziehen Sie die Muttern an.

Abbildung 4-9 Installieren des SUN2000

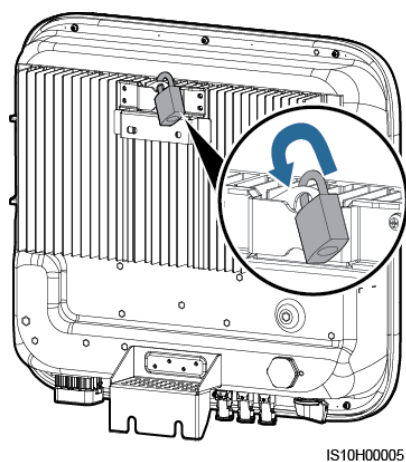


Schritt 5 (Optional) Bringen Sie das Diebstahlschutz-Schloss an.

HINWEIS

- Bereiten Sie selbst ein geeignetes Diebstahlschutz-Schloss für den Lochdurchmesser ($\Phi 8$ mm) vor.
- Es wird ein wasserdichtes Schloss für den Außenbereich empfohlen.
- Bewahren Sie den Schlüssel zum Schloss sicher auf.

Abbildung 4-10 Montage eines Diebstahlschutz-Schlusses



----Ende

4.4.2 Trägermontage

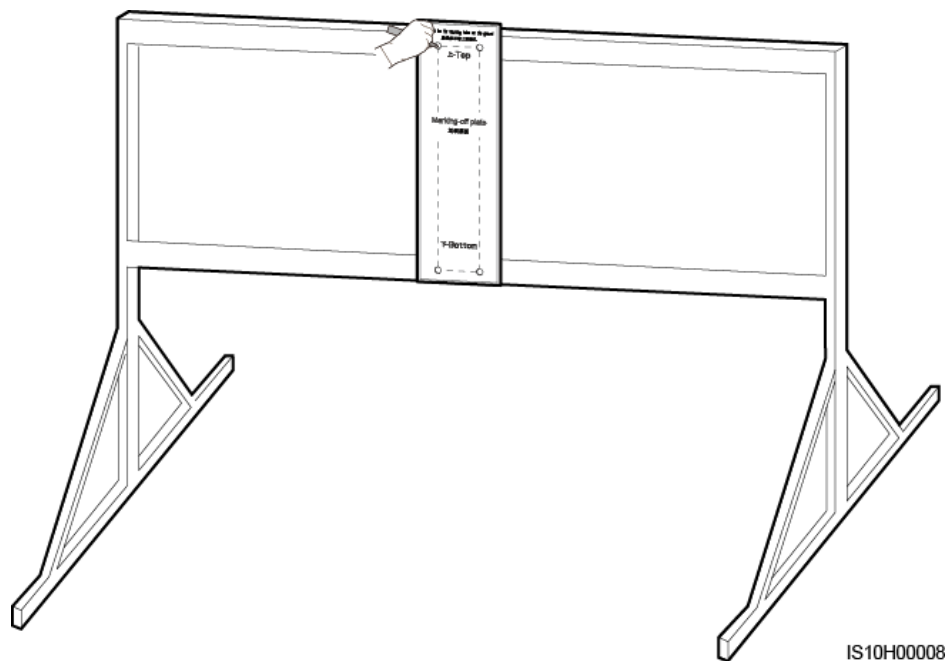
Voraussetzungen

Bereiten Sie M6-Schraubensätze aus Edelstahl (mit Unterlegscheiben, Federringen und Schrauben M6) entsprechender Längen sowie passende Unterlegscheiben und Muttern für die entsprechende Befestigungsart vor.

Verfahren

Schritt 1 Bestimmen Sie die Position der Löcher anhand der Montageschablone und markieren Sie anschließend die Position der Löcher mit einem Filzstift.

Abbildung 4-11 Ermitteln der Lochpositionen

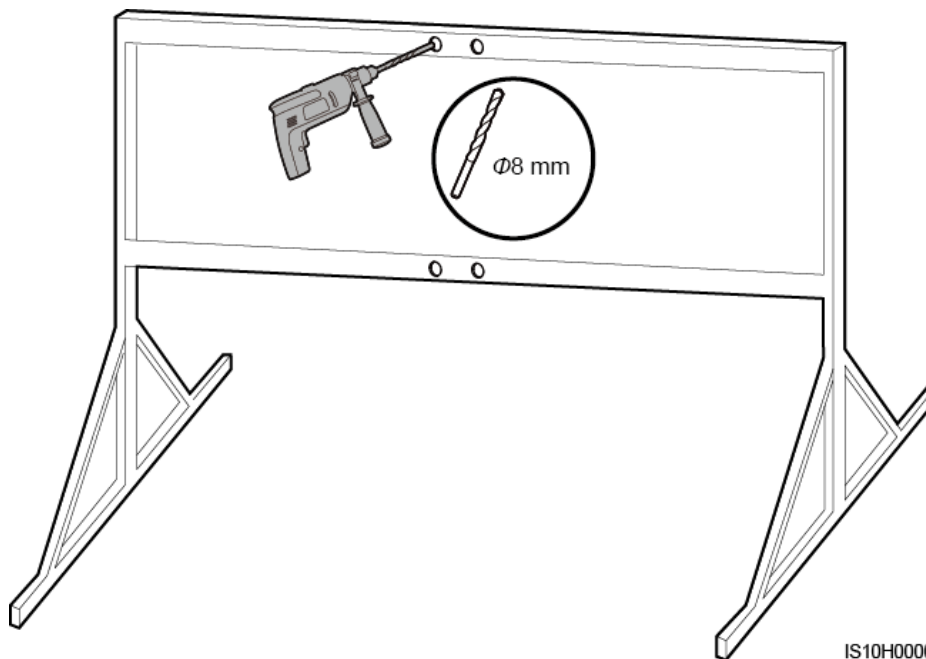


Schritt 2 Bohren Sie die Löcher mit einer Schlagbohrmaschine.

ANMERKUNG

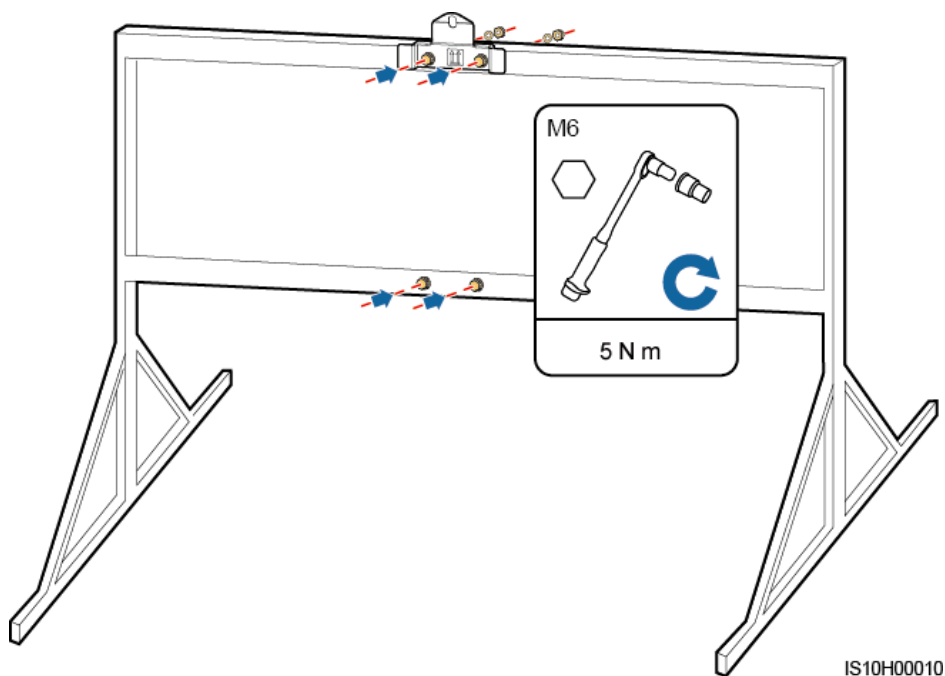
Es wird Ihnen geraten, die Bohrlochstellen durch Auftragen von Rostschutzfarbe zu schützen.

Abbildung 4-12 Bohren von Löchern



Schritt 3 Sichern Sie die Montagehalterung.

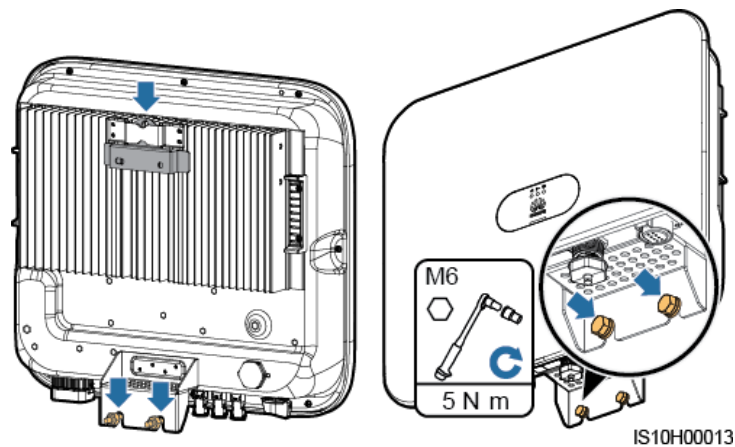
Abbildung 4-13 Sicherung der Montagehalterung



Schritt 4 Montieren Sie den SUN2000 auf die Montagehalterung.

Schritt 5 Ziehen Sie die Schraubenbaugruppe fest.

Abbildung 4-14 Montage des SUN2000

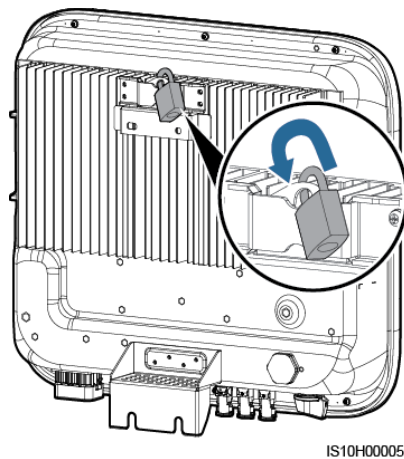


Schritt 6 (Optional) Bringen Sie das Diebstahlschutz-Schloss an.

HINWEIS

- Bereiten Sie selbst ein geeignetes Diebstahlschutz-Schloss für den Lochdurchmesser (Φ 8 mm) vor.
- Es wird ein wasserdichtes Schloss für den Außenbereich empfohlen.
- Bewahren Sie den Schlüssel zum Schloss sicher auf.

Abbildung 4-15 Montage eines Diebstahlschutz-Schlusses

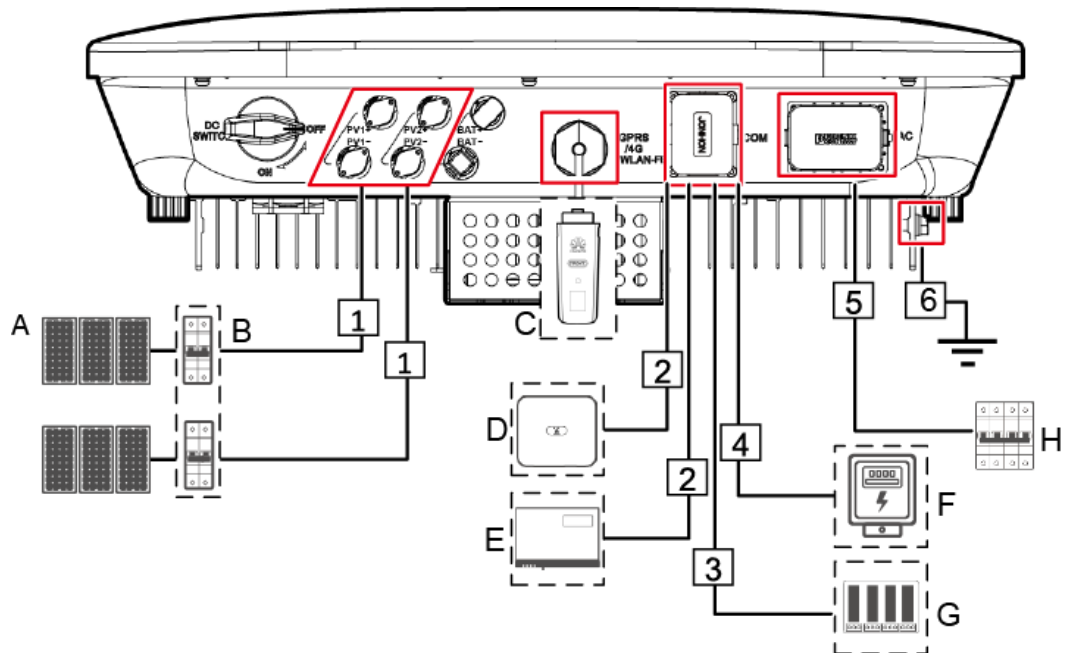


----Ende

5 Elektrische Anschlüsse

5.1 Installation vorbereiten

Abbildung 5-1 Kabelverbindungen des SUN2000 (optional in gestrichelten Kästchen)



HINWEIS

Wenn der Smart Dongle konfiguriert ist, empfiehlt es sich, den Smart Dongle zu installieren, bevor Sie das Signalkabel anschließen.

Tabelle 5-1 Beschreibung der Bauelemente

Nr.	Komponente	Beschreibung	Quelle
A	PV-Modul	<ul style="list-style-type: none"> Ein PV-String besteht aus den PV-Modulen, die in Reihe verbunden sind. Die PV-Module können mit einem Optimierer arbeiten. An den SUN2000 können maximal zwei PV-Strings angeschlossen werden. 	Vom Kunden vorbereitet
B	DC-Schalter	Empfohlen: ein PV-Leistungsschalter mit einer Nennspannung größer als oder gleich 1.100 V DC und einem Nennstrom von 15 A.	Vom Kunden vorbereitet
C	Smart Dongle	Zu den unterstützten Modellen gehören: <ul style="list-style-type: none"> WLAN-FE Smart Dongle: SDongleA-05. 4G Smart Dongle: SDongleA-03. 	Von Huawei gekauft
D	SUN2000	Wählen Sie ein geeignetes Modell gemäß den Anforderungen aus.	Von Huawei gekauft
E	SmartLogger1000A	Wählen Sie ein geeignetes Modell gemäß den Anforderungen aus.	Von Huawei gekauft
F	Stromzähler	Das empfohlene Stromzählermodell ist DTSU666-H.	Von Huawei gekauft
G	Rundsteuerempfänger	Wählen Sie ein Gerät aus, das die Anforderungen des Stromnetzbetreibers erfüllt.	Von örtlichen Stromnetzunternehmen bereitgestellt
H	AC-Schalter	Empfohlen: ein dreiphasiger Wechselspannungs-Leistungsschalter mit einer Nennspannung größer als oder gleich 415 V AC und einem Nennstrom von: <ul style="list-style-type: none"> 16 A (SUN2000-3KTL-M0, SUN2000-4KTL-M0, SUN2000-5KTL-M0, SUN2000-6KTL-M0) 25 A (SUN2000-8KTL-M0, SUN2000-10KTL-M0) 	Vom Kunden vorbereitet

Tabelle 5-2 Kabelbeschreibung

Nr.	Bezeichnung	Typ	Technische Daten
1	DC-Eingangstromkabel	Standard-PV-Kabel für vergleichbare Anwendungen	<ul style="list-style-type: none"> Leiterquerschnittsfläche: 4–6 mm² Kabelaußendurchmesser: 4,5-7,8 mm
2	(Optional) RS485-Kommunikationskabel (zum Kaskadieren von Wechselrichtern oder zum Anschluss an den RS485-Signalanschluss am SmartLogger)	Zweiadriges abgeschirmtes verdrehtes Kabel für den Außenbereich	<ul style="list-style-type: none"> Leiterquerschnittsfläche: 0,2-1 mm² Kabelaußendurchmesser: 4 bis 11 mm
3	(Optional) RS485-Kommunikationskabel (zur Verbindung mit dem RS485-Signalanschluss an Geräten wie dem Smart Power Sensor und dem Energiespeichergerät)	Zweiadriges abgeschirmtes verdrehtes Kabel für den Außenbereich	<ul style="list-style-type: none"> Leiterquerschnittsfläche: 0,2-1 mm² Anmerkung: Wenn sowohl Geräte wie der Smart Power Sensor als auch das Energiespeichergerät an den Wechselrichter angeschlossen sind, verwenden Sie 0,2 bis 0,5 mm²-Kabel. Kabelaußendurchmesser: 4 bis 11 mm
4	(Optional) Rundsteuerempfänger Signalkabel	Fünfadriges Kabel für den Außenbereich	<ul style="list-style-type: none"> Leiterquerschnittsfläche: 0,2-1 mm² Kabelaußendurchmesser: 4 bis 11 mm
5	AC-Ausgangstromkabel ^a	Außenkupferkabel	<ul style="list-style-type: none"> Leiterquerschnittsfläche: 4–6 mm² Kabelaußendurchmesser: 10-21 mm
6	PE-Kabel	Einadriges Kupferkabel für den Außenbereich	Leiterquerschnitt ≥ 4 mm ²
Opmerking 1: Der minimale Kabeldurchmesser hängt von der Sicherungsbemessung auf der Wechselstromseite ab.			

 **ANMERKUNG**

- Der minimale Kabeldurchmesser sollte der lokalen Kabelnorm entsprechen.
- Faktoren, die die Kabelauswahl beeinflussen, sind wie folgt: Nennwechselstrom, Typ des Kabels, Routing-Verfahren, Umgebungstemperatur und maximale gewünschte Leitungsverluste.

5.2 Anschließen des PE-Kabels

Sicherheitsmaßnahmen

GEFAHR

- Prüfen Sie, ob das PE-Kabel ordnungsgemäß verbunden ist. Wenn es getrennt oder lose ist, kann es zu Stromschlägen kommen.
- Schließen Sie den Neutralleiter nicht als PE-Kabel an das Gehäuse an. Anderenfalls besteht die Gefahr eines elektrischen Schlages.

ANMERKUNG

- Der Erdungspunkt am AC-Ausgangsanschluss dient ausschließlich als PE-Potenzialausgleichspunkt und ist kein Ersatz für den Erdungspunkt am Gehäuse.
- Nach dem Anschluss des Erdungskabels wird empfohlen, dass Silicagel oder Farbe zum Schutz auf die Erdungsklemme aufgetragen wird.

Zusätzliche Informationen

Der SUN2000 verfügt über die Erdungserkennungsfunktion. Diese Funktion erkennt vor dem Start, ob der SUN2000 ordnungsgemäß geerdet ist oder ob das Erdungskabel während des Betriebs getrennt wird. Diese Funktion arbeitet unter bestimmten Bedingungen. Um den sicheren Betrieb des SUN2000 zu gewährleisten, muss der SUN2000 entsprechend den Anschlussanforderungen des Erdungskabels ordnungsgemäß geerdet werden. Wenn bei einigen Stromnetztypen die Ausgangsseite des Wechselrichters mit einem Trenntransformator verbunden ist, stellen Sie sicher, dass der Wechselrichter ordnungsgemäß geerdet und **Isolierungseinstellung auf Eingang nicht geerdet, mit Transformator** eingestellt ist, damit der Wechselrichter ordnungsgemäß funktioniert.

- Gemäß IEC62109 muss das PE-Kabel ordnungsgemäß angeschlossen werden, bevor die Erdungserkennungsfunktion deaktiviert wird, um eine sichere Anwendung im Fall einer Beschädigung oder Trennung des Erdungskabels zu gewährleisten. Stellen Sie sicher, dass das PE-Kabel mindestens eine der folgenden Anforderungen erfüllt:
 - Das PE-Kabel ist ein einadriges Kupferkabel für den Außenbereich mit einem Querschnitt von mindestens 10 mm².
 - Verwenden Sie Kabel mit demselben Durchmesser wie das AC-Ausgangskabel und erden Sie die PE-Klemme jeweils am AC-Steckverbinder und an der Erdungsschraube am Gehäuse.
- In einigen Ländern und Regionen sind für den SUN2000 zusätzliche Erdungskabel erforderlich. Verwenden Sie in diesem Fall Kabel mit demselben Durchmesser wie das AC-Ausgangskabel und erden Sie die PE-Klemme jeweils am AC-Steckverbinder und an der Erdungsschraube am Gehäuse.

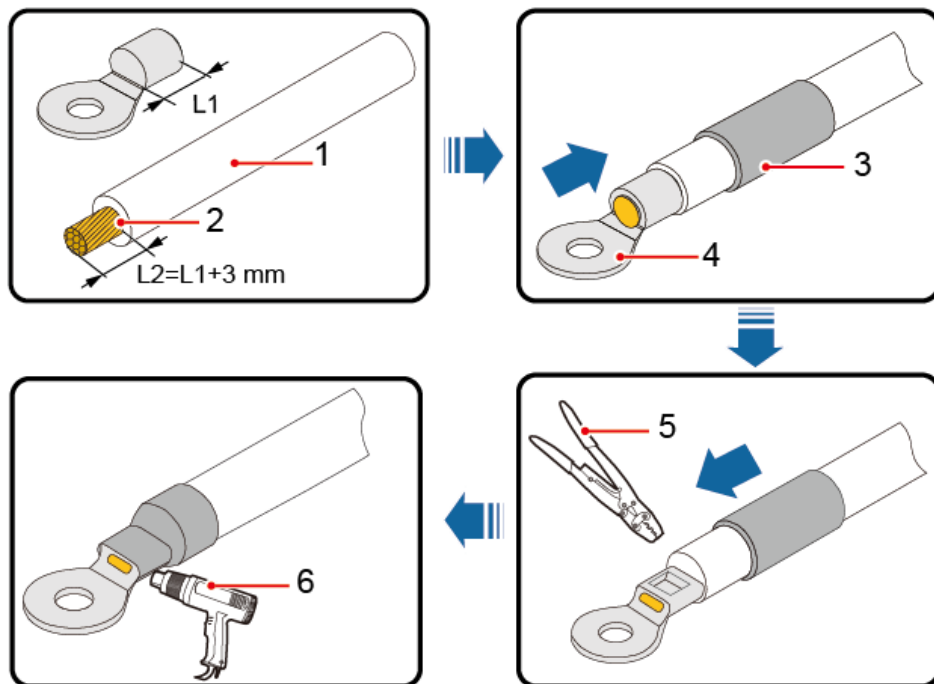
Verfahren

- Schritt 1** Crimpen Sie den Kabelschuh.

HINWEIS

- Achten Sie darauf, beim Abisolieren eines Kabels die Litze nicht zu beschädigen.
- Die nach dem Crimpen des Leiterstreifens des Kabelschuhs gebildete Kavität muss die Ader vollständig umgeben. Die Ader muss engen Kontakt zum Kabelschuh haben.
- Umwickeln Sie den nicht-isolierten Crimpbereich mit dem Wärmeschrumpfschlauch oder PVC-Isolierband. In der folgenden Abbildung wird der Wärmeschrumpfschlauch als Beispiel verwendet.
- Wenn Sie eine Heißluftpistole verwenden, schützen Sie die Geräte vor dem Versengen.

Abbildung 5-2 Crimpen eines Kabelschuhs

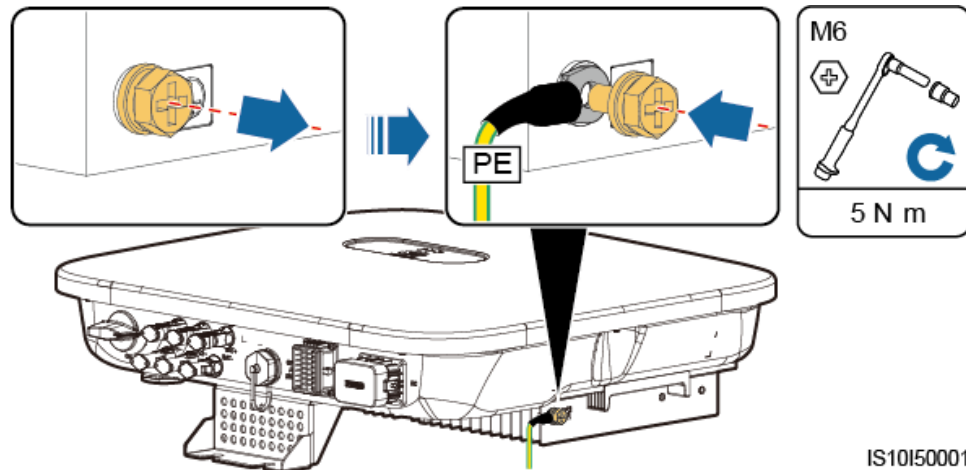


IS06Z00001

- | | | |
|----------------|-------------------|---------------------------|
| (1) Kabel | (2) Kabelader | (3) Wärmeschrumpfschlauch |
| (4) Kabelschuh | (5) Crimpwerkzeug | (6) Heißluftpistole |

Schritt 2 Schließen Sie das PE-Kabel an.

Abbildung 5-3 Anschließen des PE-Kabels



IS10I50001

----Ende

5.3 Anschließen des AC-Ausgangsstromkabels

Sicherheitsmaßnahmen

Ein dreiphasiger AC-Schalter muss an der Wechselstromseite des SUN2000 montiert werden. Wählen Sie ein geeignetes Überstromschutzgerät, das den lokalen Richtlinien zur Stromverteilung entspricht, um sicherzustellen, dass sich der SUN2000 unter abnormalen Umständen sicher vom Stromnetz trennen kann.

WARNUNG

Schließen Sie keine Lasten zwischen dem SUN2000 und dem AC-Schalter an.

Der SUN2000 ist mit einer umfassenden Fehlerstrom-Überwachungseinheit (RCMU) integriert. Sobald erkannt wird, dass der Reststrom den Schwellenwert übersteigt, trennt sich der SUN2000 selbst direkt vom Stromnetz.

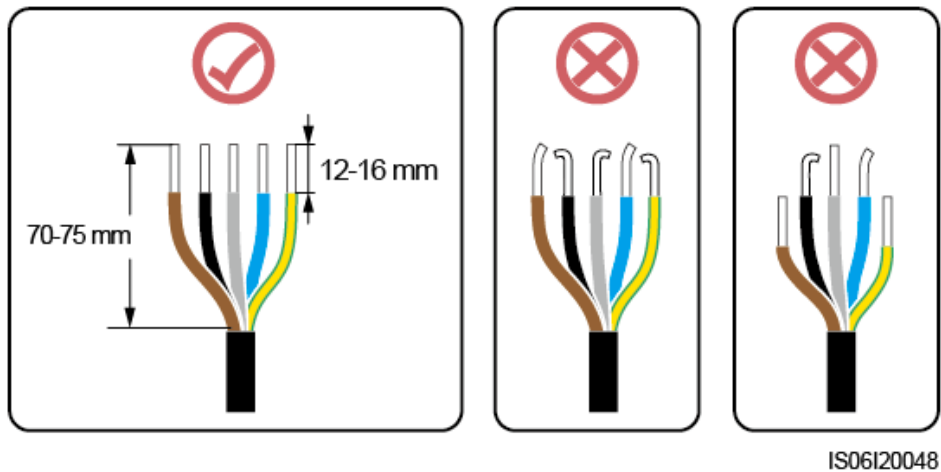
HINWEIS

- Wenn der externe AC-Schalter auch die Funktion eines Fehlerstromschutzschalters übernimmt, sollte der Nennwert des Fehlerstroms größer als oder gleich 100 mA sein.
- Wenn mehrere SUN2000s über ihre jeweiligen externen AC-Schalter mit der allgemeinen Fehlerstrom-Schutzeinrichtung (RCD) verbunden sind, sollte der Nennwert des Fehlerstroms des allgemeinen RCD größer als oder gleich der Anzahl der SUN2000s multipliziert mit 100 mA sein.
- Ein Messerschalter eignet sich nicht als AC-Schalter.

Verfahren

Schritt 1 Schließen Sie das AC-Ausgangsstromkabel an den AC-Steckverbinder an.

Abbildung 5-4 Anforderungen an die Abisolierung



HINWEIS

- Stellen Sie sicher, dass sich der Kabelmantel im Steckverbinder befindet.
- Achten Sie darauf, dass die freiliegende Litze vollständig in die Kabelöffnung eingeführt ist.
- Achten Sie darauf, dass das AC-Ausgangsstromkabel gesichert ist und direkten Kontakt mit den Anschlussklemmen hat. Geschieht dies nicht, kann es zu einer Fehlfunktion des SUN2000 sowie zu Beschädigungen seiner AC-Steckverbinder kommen.
- Achten Sie darauf, dass das Kabel nicht verdreht ist.

Abbildung 5-5 Dreiadriges Kabel (L1, L2 und L3)

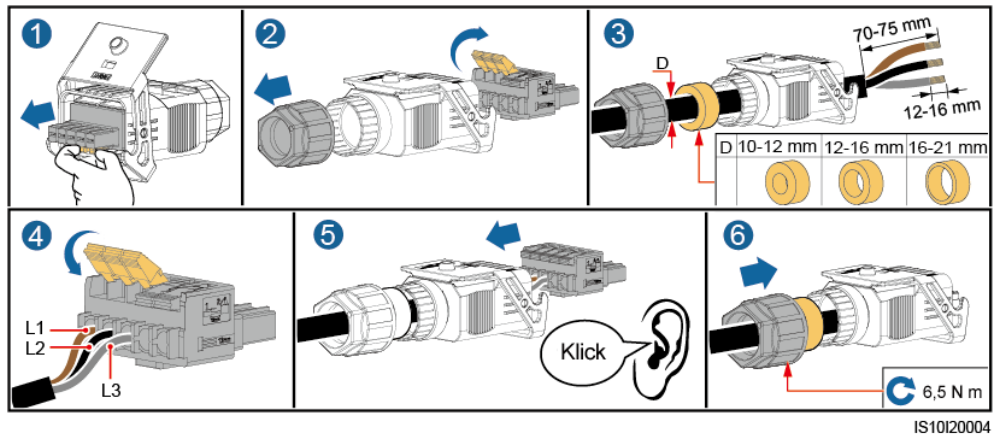


Abbildung 5-6 Vieradriges Kabel (L1, L2, L3 und PE)

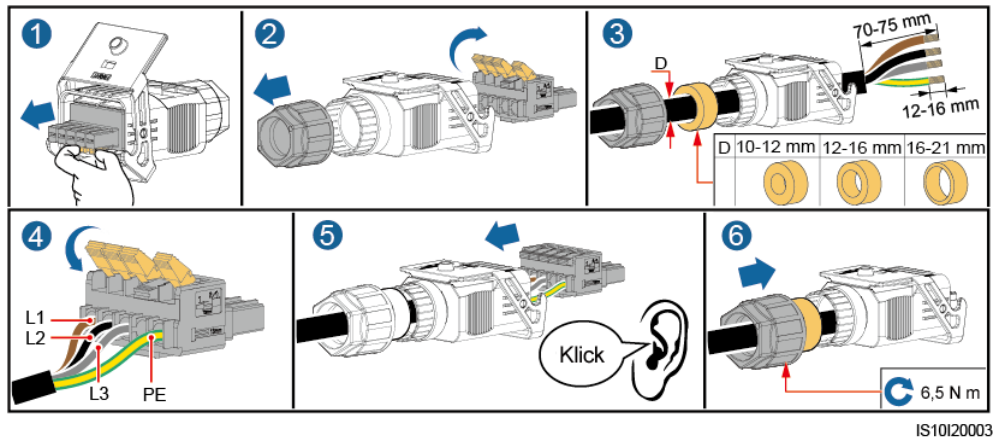
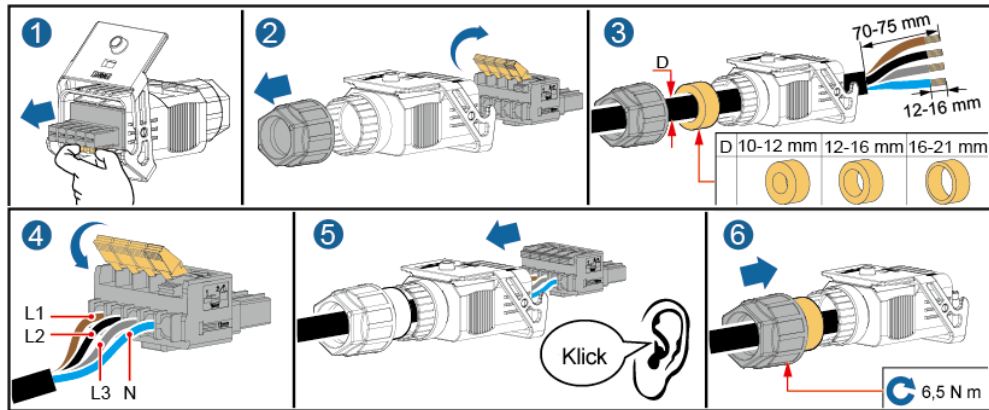
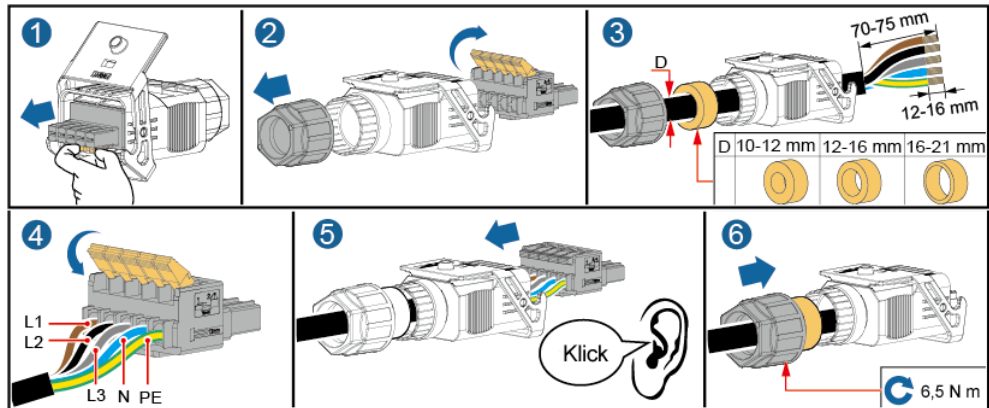


Abbildung 5-7 Vieradriges Kabel (L1, L2, L3 und N)



IS10I20002

Abbildung 5-8 Fünfadriges Kabel (L1, L2, L3, N und PE)



IS10I20001

ANMERKUNG

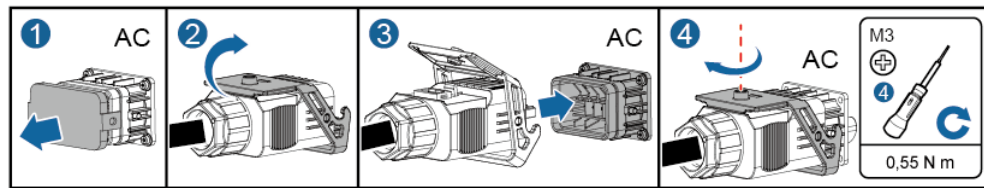
Die in den Abbildungen gezeigten Kabelfarben dienen nur zu Referenzzwecken. Wählen Sie gemäß den im jeweiligen Land geltenden Standards ein entsprechendes Kabel aus.

Schritt 2 Schließen Sie den AC-Steckverbinder an den AC-Ausgangsanschluss an.

HINWEIS

Achten Sie darauf, dass der AC-Steckverbinder sicher angeschlossen ist.

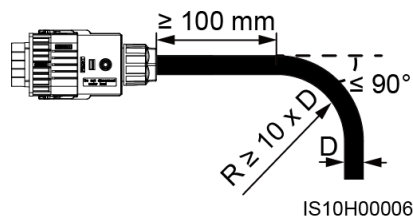
Abbildung 5-9 Sichern des AC-Steckverbinders



IS10I20005

Schritt 3 Überprüfen Sie die Verlegung des AC-Ausgangsstromkabels.

Abbildung 5-10 Kabelweg



IS10H00006

----Ende

Trennung

Die Trennung kann in umgekehrter Reihenfolge durchgeführt werden.

5.4 Anschließen des DC-Eingangstromkabels

Sicherheitsmaßnahmen

⚠ GEFAHR

- Stellen Sie vor dem Anschließen des DC-Eingangstromkabels sicher, dass die Gleichspannung im sicheren Bereich liegt (niedriger als 60 V DC) und dass der **DC SWITCH** auf **OFF** steht. Andernfalls kann es zu einer hohen Spannung kommen, die Stromschläge verursachen kann.
- Wenn der SUN2000 in Betrieb ist, dürfen keine Arbeiten am DC-Eingangstromkabel vorgenommen werden, z. B. das Anschließen oder Trennen eines PV-Strings oder eines PV-Moduls in einem PV-String. Andernfalls kann es zu Stromschlägen kommen.
- Wenn kein PV-String an einer DC-Eingangsklemme des SUN2000 angeschlossen ist, darf die wasserdichte Kappe nicht von der Klemme entfernt werden. Andernfalls kann sich dies auf das IP-Schutzart des SUN2000 auswirken.

⚠ WARNUNG

Stellen Sie sicher, dass die folgenden Bedingungen erfüllt sind. Andernfalls kann der SUN2000 beschädigt werden oder sogar ein Feuer verursacht werden.

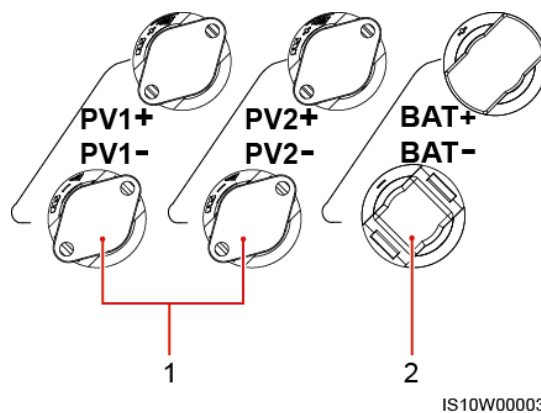
- Die in jedem PV-String in Reihe geschalteten PV-Module haben dieselben Spezifikationen.
- Die Leerlaufspannung der einzelnen PV-Strings darf stets max. 1 100 V DC betragen.
- Der maximale Kurzschlussstrom eines einzelnen PV-Strings darf max. 15 A betragen.
- Das DC-Eingangskabel ist sicher angeschlossen. Die Plus- und Minusklemmen eines PV-Moduls werden an den jeweiligen Plus- bzw. Minus-DC-Eingangsklemmen des SUN2000 angeschlossen.
- Wenn das DC-Eingangskabel verpolt angeschlossen ist, setzen Sie den DC-Schalter sowie die Plus- und Minus-Steckverbinder nicht in Betrieb. Warten Sie, bis die Sonneneinstrahlungstärke abends nachlässt und der PV-String-Strom auf unter 0,5 A zurückgeht. Schalten Sie anschließend den DC-Schalter aus. Entfernen Sie die positiven und negativen Anschlüsse, um die Polarität auszugleichen.

HINWEIS

- Da der Ausgang des an den SUN2000 angeschlossen PV-Strings nicht geerdet werden kann, ist darauf zu achten, dass der PV-Modulaustritt gegen Masse isoliert ist.
- Die PV-Strings, die mit demselben MPPT-Schaltkreis verbunden sind, sollten PV-Module desselben Modells und derselben Menge enthalten.
- Bei der Montage von PV-Strings und des SUN2000 können die Plus- oder Minusklemmen der PV-Strings einen Kurzschluss gegen die Erde haben, wenn die Stromkabel nicht ordnungsgemäß angeschlossen oder gelegt werden. Bei Betrieb des SUN2000 kann es zu einem Kurzschluss des Gleich- oder Wechselstroms kommen und das Gerät beschädigen. Der verursachte Schaden am Gerät wird von keiner Garantie abgedeckt.

Klemmenbeschreibung

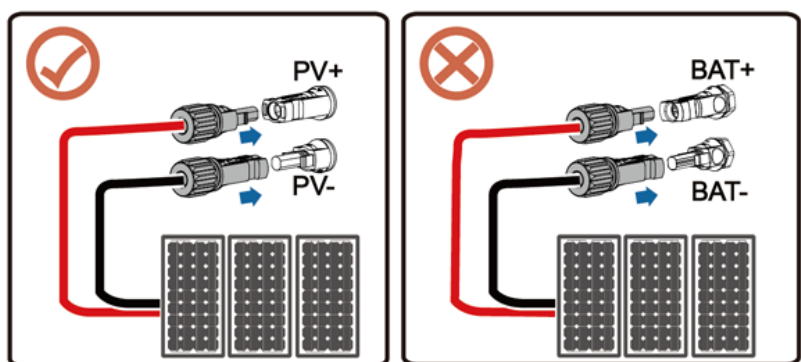
Abbildung 5-11 Anschlüsse



(1) DC-Eingangsklemmen

(2) Akkuklemmen

Abbildung 5-12 Anschließen der Anschlussklemmen



IS10H30001

Verfahren

Schritt 1 Schließen Sie das DC-Eingangsstromkabel an.

⚠️ WARNUNG

Bevor Sie die Plus- und Minus-Steckverbinder in die Plus- und Minus-DC-Eingangsklemmen des SUN2000 einrasten, vergewissern Sie sich, dass der **DC SWITCH** auf **OFF** steht.

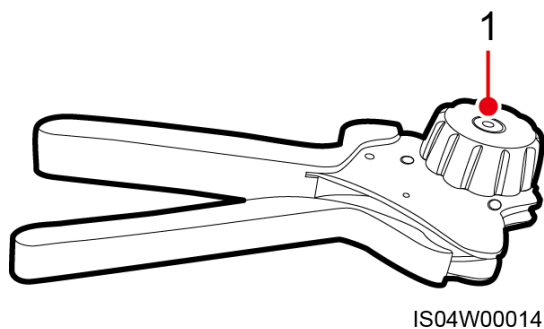
⚠️ VORSICHT

Verwenden Sie die mit dem SUN2000 gelieferten Amphenol Helios H4 PV-Steckverbinder. Wenn die PV-Steckverbinder verloren gegangen sind oder beschädigt wurden, kaufen Sie Steckverbinder des gleichen Modells. Durch inkompatible PV-Steckverbinder entstandene Geräteschäden fallen nicht unter Garantieleistungen.

HINWEIS

- Die Verwendung äußerst steifer Kabel, wie z. B. armierte Kabel, als DC-Eingangsstromkabel wird nicht empfohlen, da es durch das Biegen der Kabel zu einem schlechten Kontakt kommen könnte.
- Kennzeichnen Sie vor der Montage der DC-Steckverbinder die Kabelpolung richtig, um sicherzustellen, dass die Kabel richtig angeschlossen werden.
- Ziehen Sie nach dem Crimpen der Plus- und Minus-Metallkontakte die DC-Eingangsstromkabel zurück, um sicherzustellen, dass sie sicher angeschlossen sind.
- Stecken Sie die gecrimpten Metallkontakte der Plus- und Minus-Stromkabel in die entsprechenden Plus- und Minus-Steckverbinder. Ziehen Sie dann an den DC-Eingangsstromkabeln, um eine feste Verbindung sicherzustellen. Crimp the metal stamping forming contacts using crimping tool H4TC0003 (Amphenol, recommended), H4TC0002 (Amphenol), PV-CZM-22100 (Staubli), or PV-CZM-19100 (Staubli). When choosing PV-CZM-22100 or PV-CZM-19100, do not use the locator. Otherwise metal contacts would be damaged.

Abbildung 5-13 Crimpwerkzeug (H4TC0003)



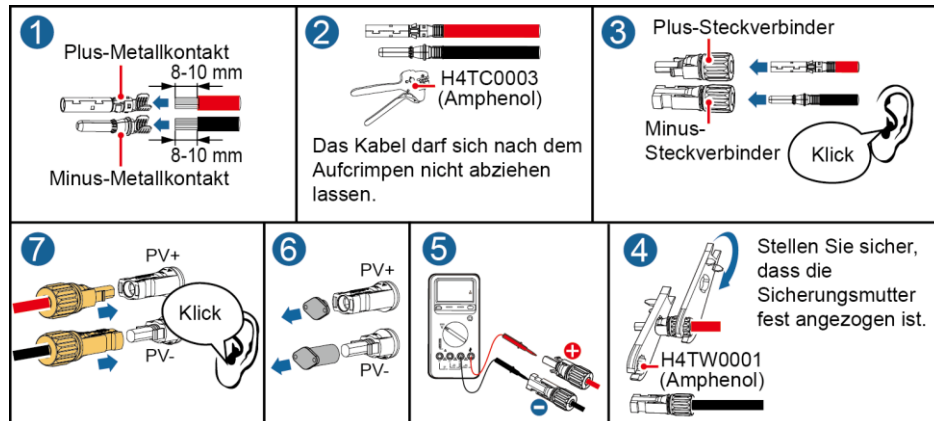
IS04W00014

(1) Positionsanzeiger

ANMERKUNG

- Der Gleichspannungsmessbereich des Multimeters muss mindestens 1 100 V betragen.
- Weist die Spannung einen negativen Wert auf, ist die Polarität des DC-Eingangs nicht korrekt und muss korrigiert werden.
- Ist die Spannung höher als 1 100 V, sind zu viele PV-Module auf dem gleichen String konfiguriert. Entfernen Sie einzelne PV-Module.

Abbildung 5-14 Anschließen des DC-Eingangskabels



IS10130003

HINWEIS

Wenn das DC-Eingangskabel verpolt angeschlossen ist und der **DC SWITCH** auf **ON** steht, setzen Sie den **DC SWITCH** sowie die Plus- und Minus-Steckverbinder nicht in Betrieb. Anderenfalls kann das Gerät beschädigt werden. Der verursachte Schaden am Gerät wird von keiner Garantie abgedeckt. Warten Sie, bis die Sonneneinstrahlung stark nachlässt und der PV-String-Strom auf unter 0,5 A fällt. Schalten Sie anschließend die beiden **DC SWITCH** auf **OFF**, ziehen Sie die Plus- und Minus-Steckverbinder ab und korrigieren Sie die Verbindung des DC-Eingangskabels.

----Ende

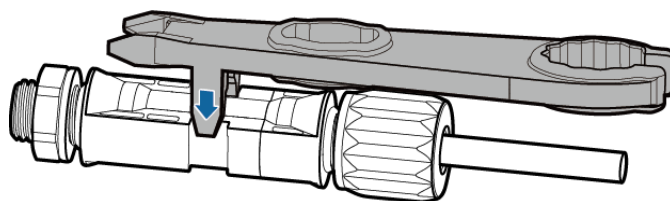
Entfernen eines DC-Steckverbinders

! WARNUNG

Stellen Sie vor dem Entfernen des Plus- und des Minus-Steckverbinders sicher, dass der **DC SWITCH** auf **OFF** gestellt ist.

Zum Entfernen der Plus- und Minus-Steckverbinder vom SUN2000 führen Sie einen Gabelschlüssel in das Bajonett ein und drücken kräftig, um den DC-Steckverbinder zu entfernen.

Abbildung 5-15 Entfernen eines DC-Steckverbinders



IS011C0042

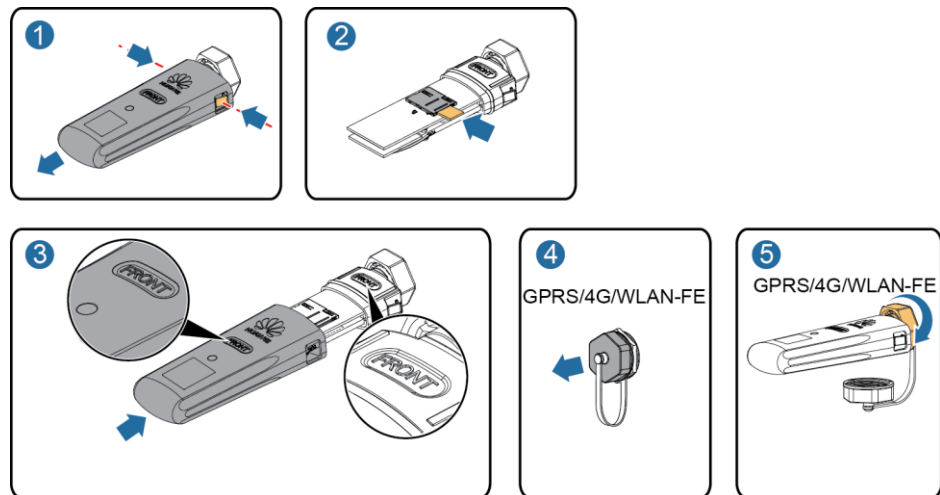
5.5 (Optional) Anschließen des Smart Dongles

Verfahren

ANMERKUNG

- Stellen Sie bei der Neuinstallation des WLAN-FE Smart Dongles oder 4G Smart Dongles sicher, dass der Verschluss wieder in richtige Position zurückkehrt.
- Wenn es nicht mit einer SIM-Karte konfiguriert ist, bereiten Sie eine Standard-SIM-Karte vor (Abmessungen: 25 mm x 15 mm, Kapazität ≥ 64 KB)
- Beim Einsetzen einer SIM-Karte können Sie die Richtung, in welche Sie die SIM-Karte einsetzen anhand des Aufdrucks und der Pfeilmarkierung am Steckplatz bestimmen.
- Wenn die SIM-Karte in Position gedrückt wird, sitzt sie fest, d. H., die Karte wurde richtig eingesetzt.
- Um die SIM-Karte zu entfernen, drücken Sie sie nach innen. Dann springt die SIM-Karte automatisch heraus.
- Wenn Sie einen WLAN-FE Smart Dongle oder 4G Smart Dongle mit einer SIM-Karte konfiguriert haben, überspringen Sie diesen Schritt.
- 4G Smart Dongle

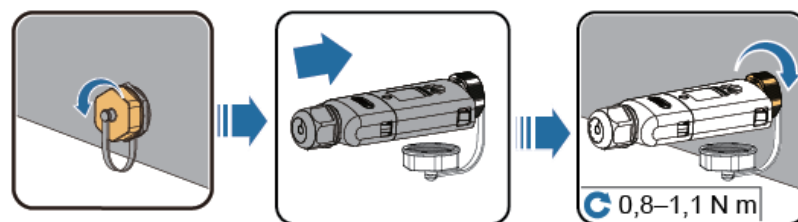
Abbildung 5-16 Anschließen des 4G Smart Dongle.



IS10H00016

- WLAN-FE Smart Dongle (WLAN-Kommunikation)

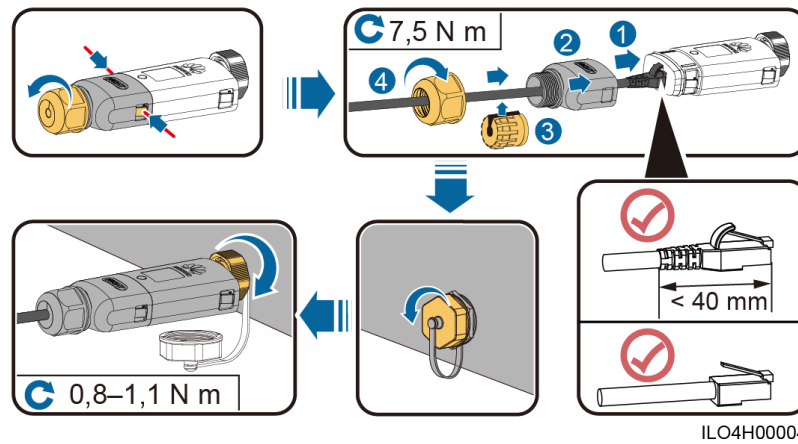
Abbildung 5-17 Anschließen des WLAN-FE Smart Dongle (WLAN-Kommunikation)



IL04H00005

- WLAN-FE Smart Dongle (FE-Kommunikation)

Abbildung 5-18 Anschließen des WLAN-FE Smart Dongle (FE-Kommunikation)



ANMERKUNG

Es gibt zwei Arten von Smart Dongle, die in diesem Dokument beschrieben werden:

- WLAN-FE-Smart-Dongle: SDongleA-05
- 4G-Smart-Dongle: SDongleA-03

Weitere Details finden Sie in der im Lieferumfang des Smart Dongle enthaltenen Kurzanleitung.

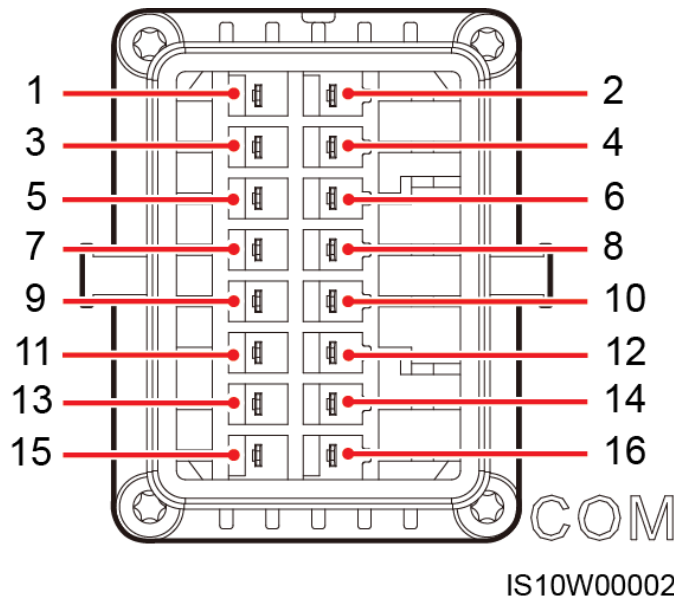
5.6 (Optional) Anschließen des Signalkabels

Signalbenennungen des COM-Anschlusses

HINWEIS

- Stellen Sie beim Verlegen des Signalkabels sicher, dass dieses vom Stromkabel getrennt ist und von Störungsquellen ferngehalten wird, um Kommunikationsstörungen zu vermeiden.
- Der Schutzmantel des Kabels befindet sich im Steckverbinder. Schneiden Sie überschüssige Adern von der Schutzschicht ab. Stellen Sie sicher, dass die Adern vollständig in die Kabelöffnungen eingeführt sind und dass das Kabel fest angeschlossen ist.

Abbildung 5-19 Signalbenennungen



Pin	Benennung	Funktion	Beschreibung	Pin	Benennung	Funktion	Beschreibung
1	485A1-1	RS485A, RS485-Differenzialsignal+	Wird zum Kaskadieren von Wechselrichtern oder zur Verbindung an den RS485-Signalschluss am SmartLogger verwendet	2	485A1-2	RS485A, RS485-Differenzialsignal+	Wird zum Kaskadieren von Wechselrichtern oder zur Verbindung an den RS485-Signalschluss am SmartLogger verwendet
3	485B1-1	RS485B, RS485-Differenzialsignal-		4	485B1-2	RS485B, RS485-Differenzialsignal-	
5	PE	Erdung der Abschirmungsschicht	Nicht zutreffend	6	PE	Erdung der Abschirmungsschicht	Nicht zutreffend
7	485A2	RS485A, RS485-Differenzialsignal+	Zum Verbinden des RS485-Signals	8	DIN1	Eingänge für Rundsteuerem	Nicht zutreffend

Pin	Benennung	Funktion	Beschreibung	Pin	Benennung	Funktion	Beschreibung
9	485B2	RS485B, RS485-Differenzialsignal-	schluss an Geräte wie den Smart Power Sensor und das Energiespeicherger ä	10	DIN2	pfaenger	
11	EN	Freigabesignal	Reserviert. Wird verwendet, um eine Verbindung zum Freigabesignalport eines Energiespeicherger äs herzustellen.	12	DIN3		
13	GND	GND	Nicht zutreffend	14	DIN4		
15	DIN5	Schalter für schnelles Herunterfahren	Reserviert.	16	GND		

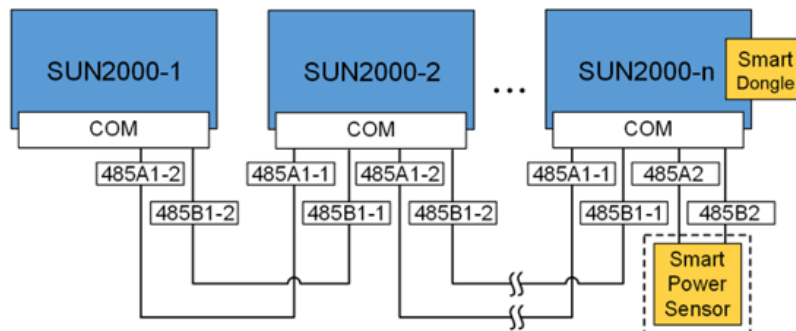
ANMERKUNG

- Wenn die RS485-Kommunikationskabel von Geräten wie dem Smart Power Sensor und dem Energiespeicherger ä mit dem Wechselrichter verbunden sind, werden 485A2 (Pin 7), 485B2 (Pin 9) und PE (Pin 5) gemeinsam genutzt.
- Wenn das Freigabesignal-Kabel des Energiespeicherger äs und das Signalkabel des Schalters für Schnelles Herunterfahren beide mit dem Wechselrichter verbunden sind, wird GND (Pin 13) gemeinsam genutzt.

Kommunikationsnetzwerk

- Smart-Dongle-Vernetzungsszenario

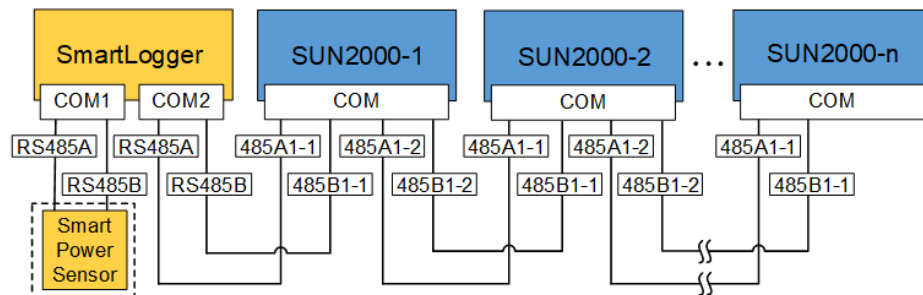
Abbildung 5-20 Smart Dongle-Netzwerk



ANMERKUNG

- Der Smart Power Sensor ist für die Exportbegrenzung erforderlich. Es kann ausschließlich der (von Huawei bereitgestellte) Smart Power Sensor DTSU666-H verwendet werden.
- Der Smart Power Sensor ist für die Exportbegrenzung erforderlich. Es kann ausschließlich der (von Huawei bereitgestellte) Smart Power Sensor DTSU666-H verwendet werden.
- Der Smart Power Sensor und der Smart Dongle müssen an denselben Wechselrichter angeschlossen sein.
- SmartLogger1000A-Vernetzungsszenario

Abbildung 5-21 SmartLogger1000A-Netzwerk



ANMERKUNG

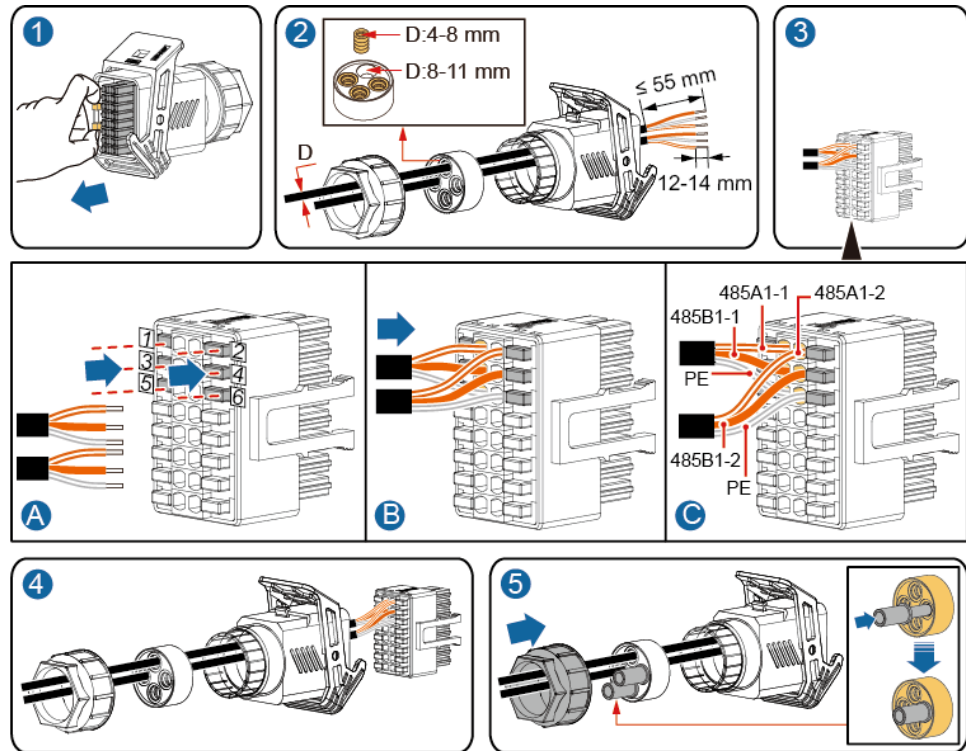
- Es können maximal 80 Geräte an einen einzelnen SmartLogger1000A angeschlossen werden, z. B. Wechselrichter, Smart Power Sensor und EMI. Es wird empfohlen, weniger als 30 Geräte an jeweils eine RS485-Route anzuschließen.
- Im Netzwerk-Szenario SmartLogger1000A kann der Smart Dongle nicht angeschlossen werden.
- Der Smart Power Sensor ist für die Exportbegrenzung erforderlich. Wählen Sie den Smart Power Sensor entsprechend dem aktuellen Projekt aus.
- Um die Systemreaktionsgeschwindigkeit sicherzustellen, wird empfohlen, den Smart Power Sensor separat mit einem COM-Anschluss vom COM-Anschluss des Wechselrichters zu verbinden.

5.6.1 RS485-Kommunikationskabel anschließen (Kaskadierung von Wechselrichtern)

Verfahren

Schritt 1 Verbinden Sie das Signalkabel mit dem Signalkabelanschluss.

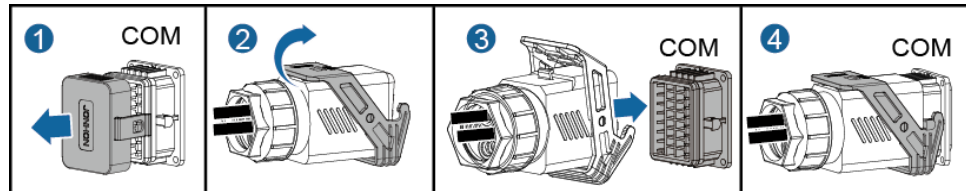
Abbildung 5-22 Kabelmontage



IS10I20006

Schritt 2 Verbinden Sie den Signalsteckverbinder mit dem COM-Anschluss.

Abbildung 5-23 Sichern des Signalkabelanschlusses



IS10I20007

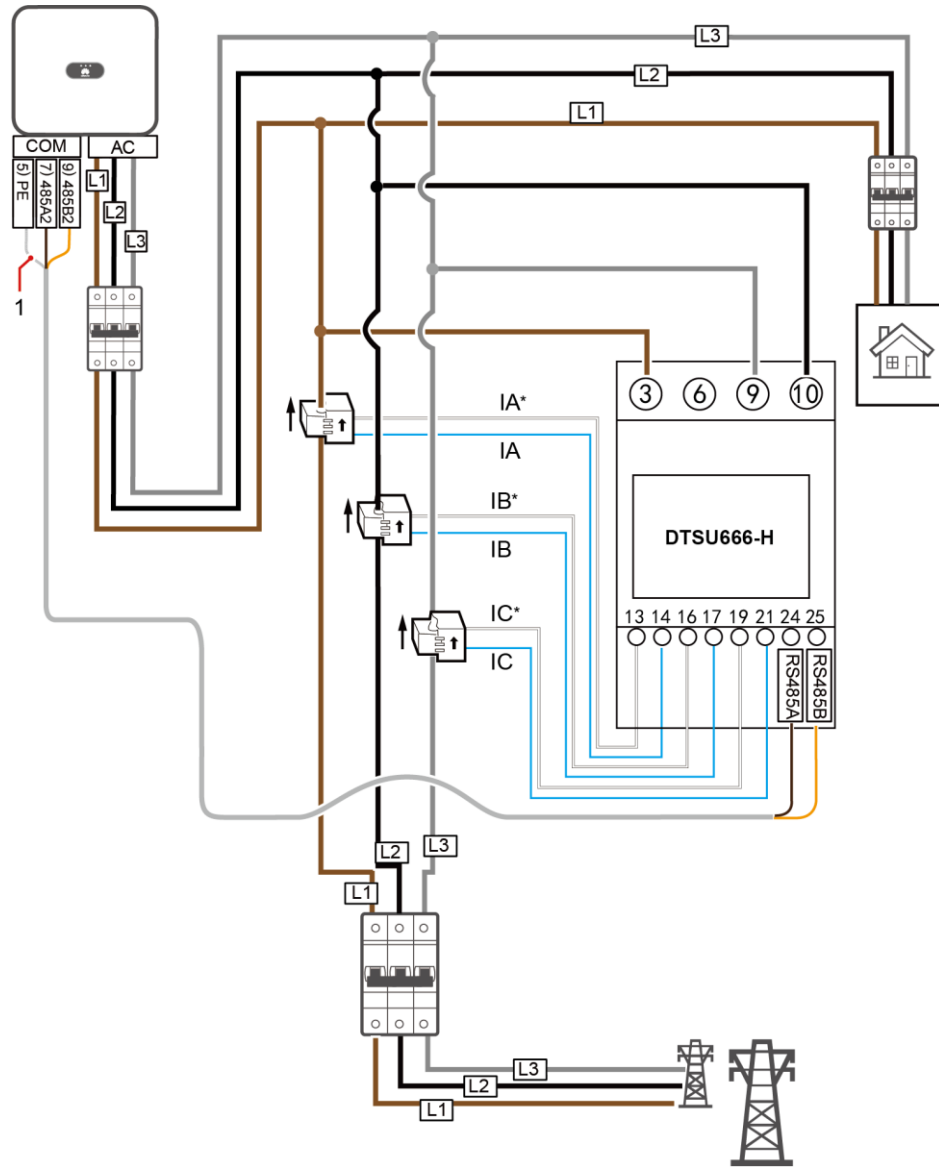
----Ende

5.6.2 Anschließen des RS485-Kommunikationskabels (Smart Power Sensor)

Kabelverbindung

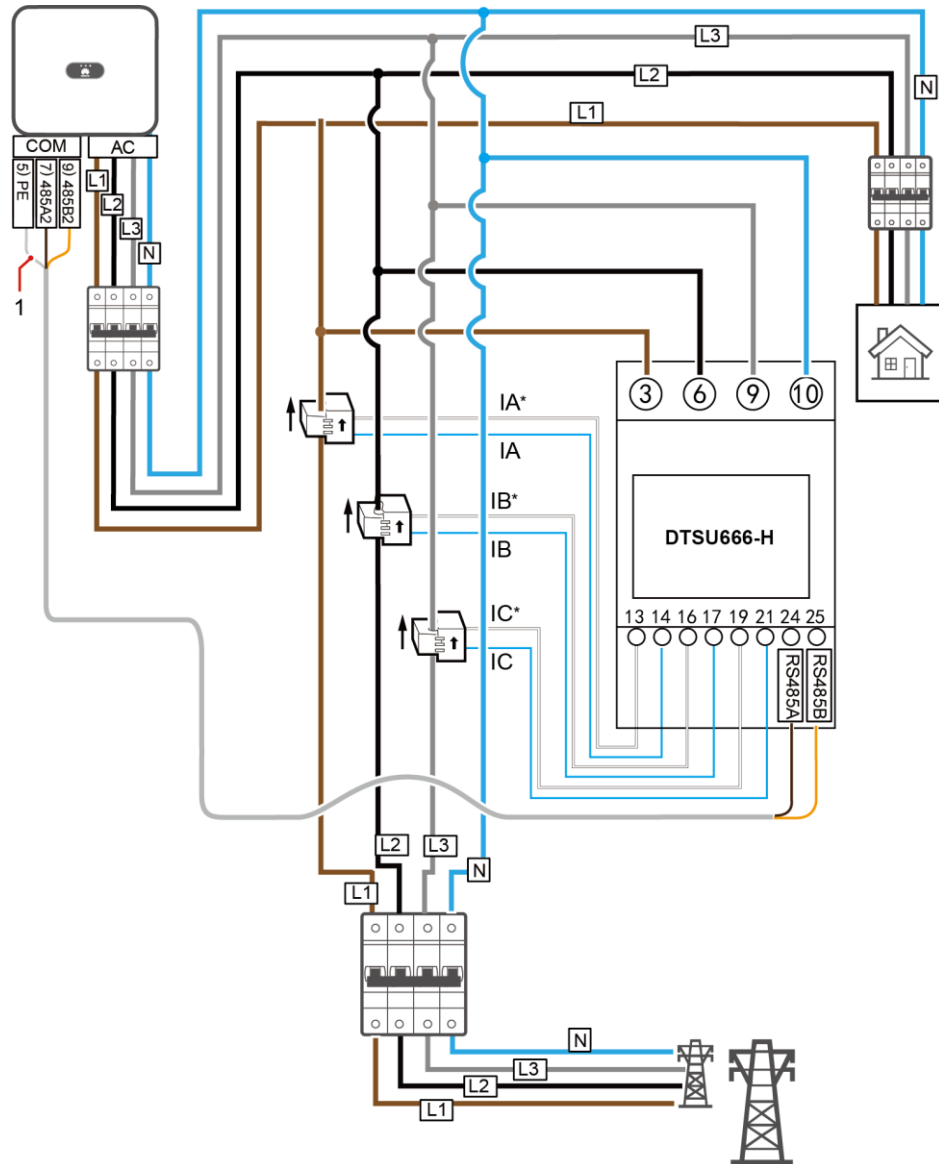
Die folgende Abbildung zeigt die Kabelverbindungen zwischen dem Wechselrichter und dem Leistungsmesser.

Abbildung 5-24 Verkabelung (Dreiphasig-Dreidrig)



IH05N00005

Abbildung 5-25 Verkabelung (Dreiphasig-Vierleiter)



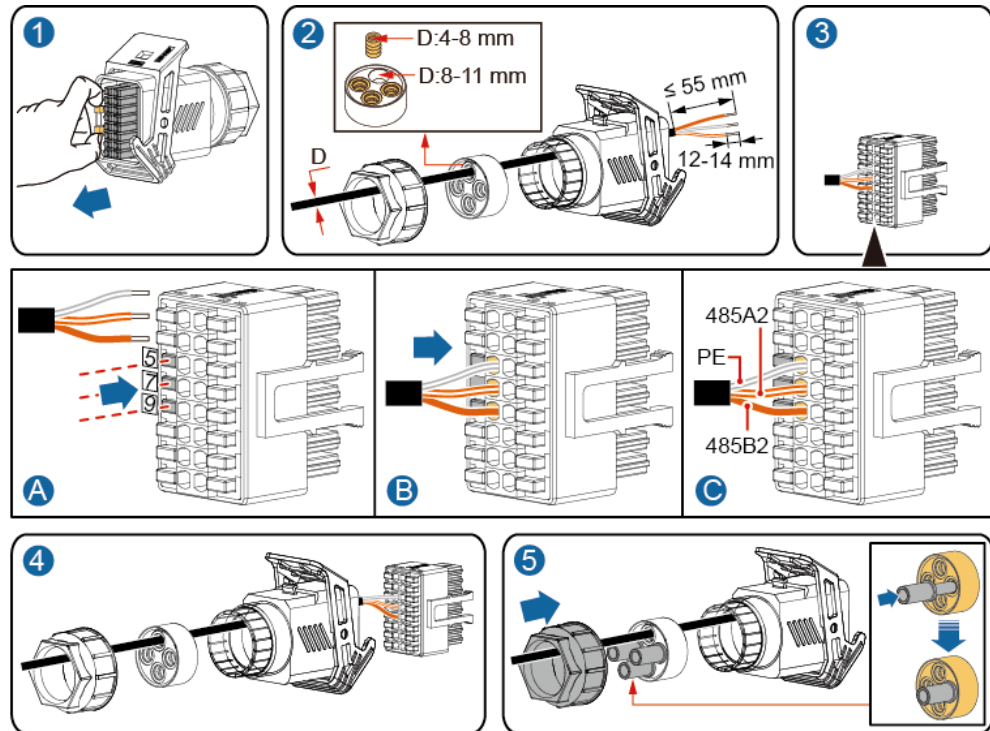
IH05N00001

(1) Abschirmungsschicht des Signalkabels

Nur den Smart Power Sensor anschließen

Schritt 1 Verbinden Sie das Signalkabel mit dem Signalkabelanschluss.

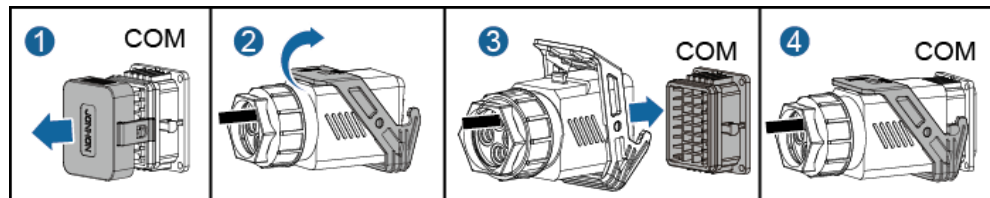
Abbildung 5-26 Kabelmontage



IS10I20008

Schritt 2 Schließen Sie das Signalkabel an den COM-Anschluss an.

Abbildung 5-27 Sichern des Signalkabelanschlusses



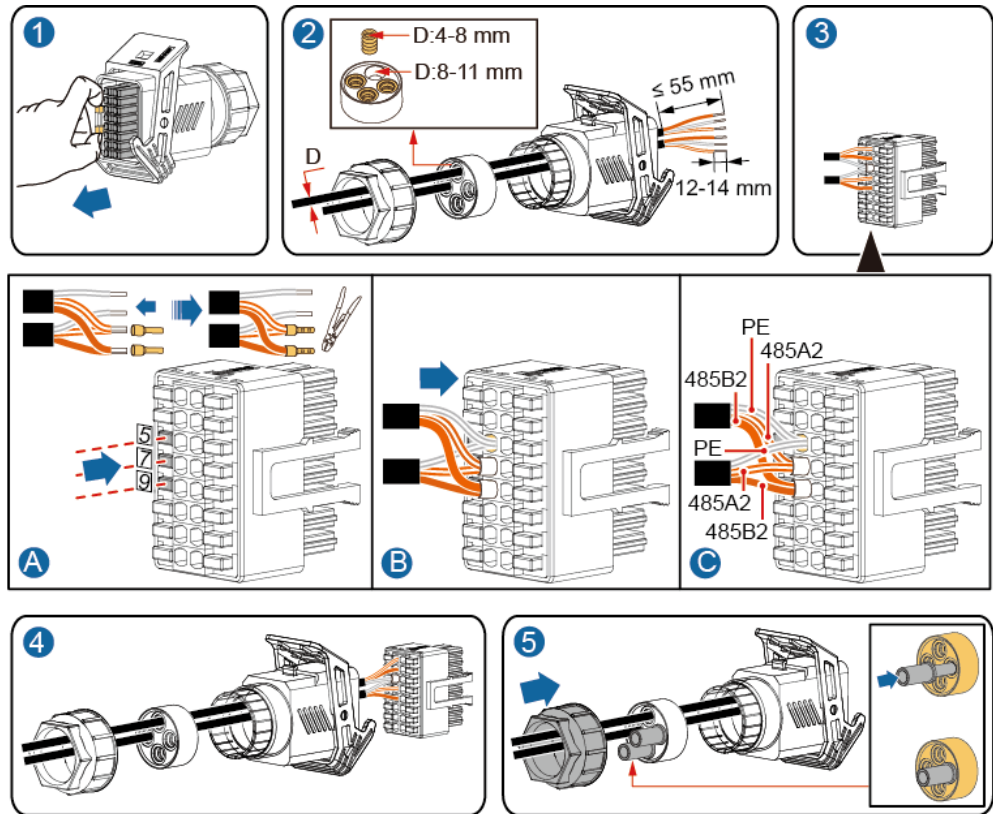
IS10I20007

----Ende

Anschluss des Smart Power Sensors und des Energiespeichergeräts

Schritt 1 Verbinden Sie das Signalkabel mit dem Signalkabelanschluss.

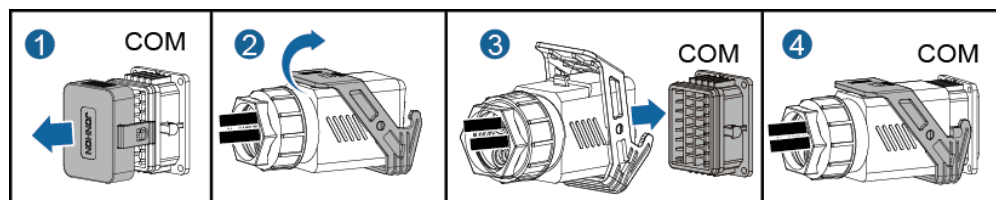
Abbildung 5-28 Kabelmontage



IS10I20012

Schritt 2 Schließen Sie das Signalkabel an den COM-Anschluss an.

Abbildung 5-29 Sichern des Signalkabelanschlusses



IS10I20007

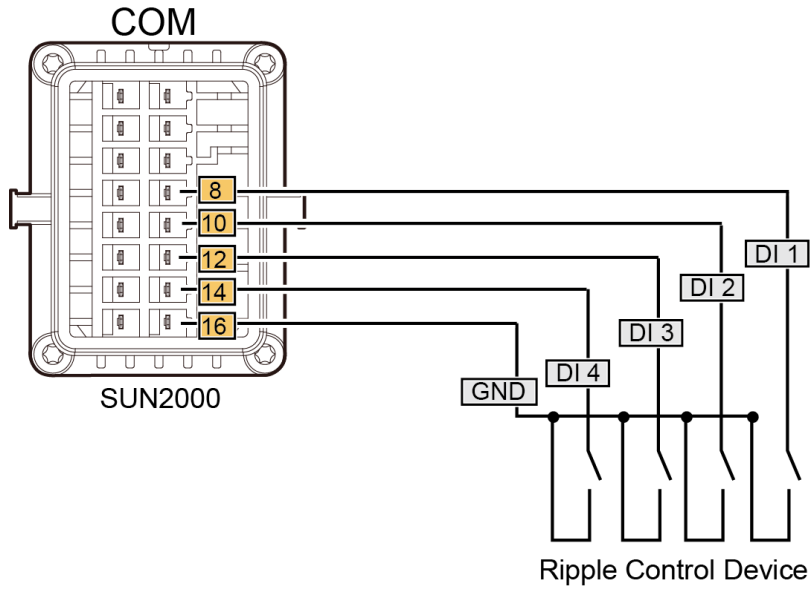
----Ende

5.6.3 Anschließen des Rundsteuerempfänger-Signalkabels

Kabelverbindung

Die folgende Abbildung zeigt die Kabelverbindungen zwischen dem Wechselrichter und dem Rundsteuerempfänger.

Abbildung 5-30 Kabelverbindung

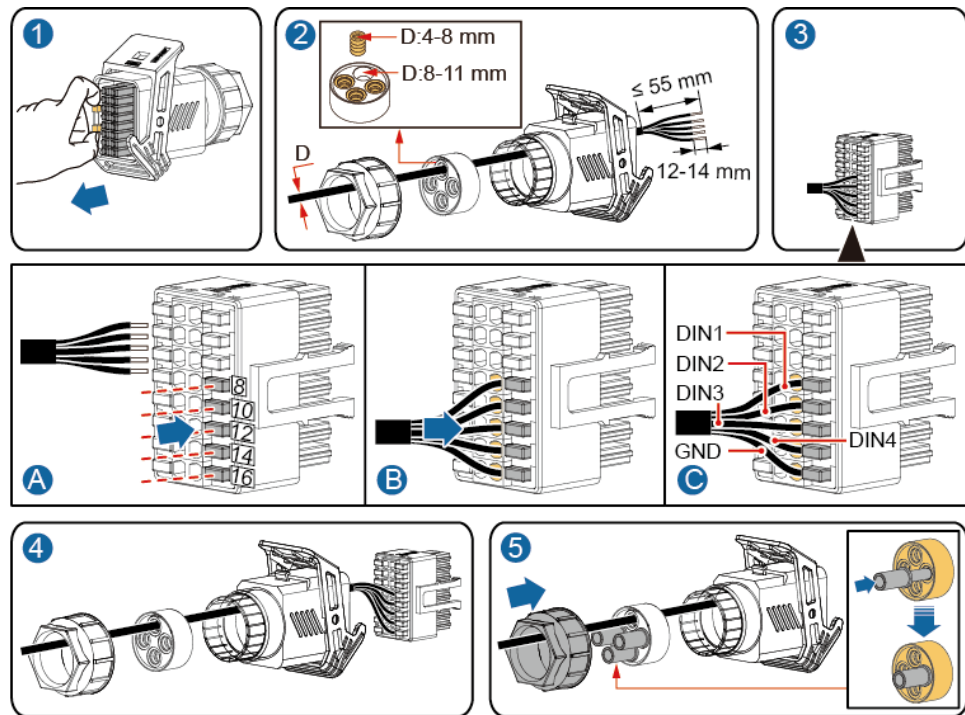


IS10I40002

Verfahren

Schritt 1 Verbinden Sie das Signalkabel mit dem Signalkabelanschluss.

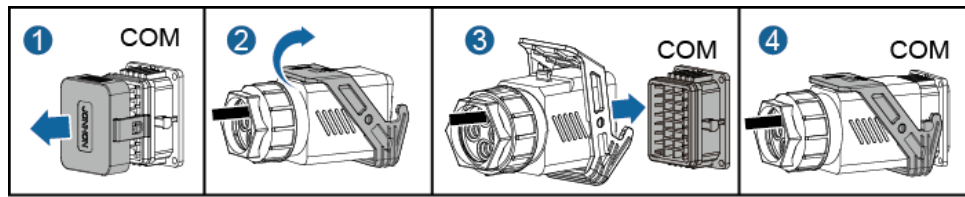
Abbildung 5-31 Kabelmontage



IS10I20010

Schritt 2 Schließen Sie das Signalkabel an den COM-Anschluss an.

Abbildung 5-32 Sichern des Signalkabelanschlusses



IS10I20007

----Ende

6 Inbetriebnahme

6.1 Überprüfung vor dem Einschalten

Tabelle 6-1 Montage-Checkliste

Nr.	Gegenstand der Überprüfung	Akzeptanzkriterien
1	Montage des SUN2000	Der SUN2000 ist korrekt, fest und zuverlässig montiert.
2	Smart Dongle	Der Smart Dongle ist korrekt und sicher installiert.
3	Kabelverlegung	Die Kabel sind ordnungsgemäß und wie vom Kunden gewünscht verlegt.
4	Kabelbinder	Die Kabelbinder sind gleichmäßig angebracht und es ist kein Grat vorhanden.
5	Erdung	Das Erdungskabel ist korrekt, fest und zuverlässig angeschlossen.
6	Schalter ausschalten	Der DC SWITCH und alle Schalter für die Verbindung mit dem SUN2000 stehen auf OFF .
7	Kabelanschlüsse	Das AC-Ausgangsstromkabel und das DC-Eingangsstromkabel sind korrekt, fest und sicher angeschlossen.
8	Nicht verwendete Klemmen und Anschlüsse	Nicht verwendete Klemmen und Anschlüsse sind durch Kappen wasserdicht verschlossen.
9	Montageumgebung	Die Montageabstände sind ausreichend und die Montageumgebung ist sauber und aufgeräumt, ohne Fremdkörper.

6.2 Einschalten des Systems

Sicherheitsmaßnahmen

HINWEIS

Bevor Sie den AC-Schalter zwischen dem SUN2000 und dem Stromnetz einschalten, überprüfen Sie mit einem Multimeter in der AC-Position, ob die AC-Spannung innerhalb des angegebenen Bereichs ist.

Verfahren

Schritt 1 Schalten Sie den AC-Schalter zwischen dem SUN2000 und dem Stromnetz ein.

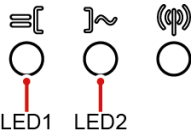
HINWEIS

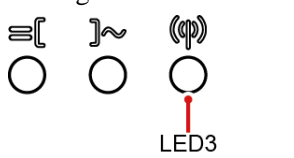
Wenn Sie **Schritt 2** davor **Schritt 1** eine Aktion ausführen, meldet der SUN2000 einen Alarm mit der Kennung **Netzunterspannung**. Der SUN2000 startet erst dann normal, wenn der Fehler automatisch behoben wurde.

Schritt 2 Setzen Sie den **DC SWITCH** an der Unterseite des SUN2000 auf **ON**.

Schritt 3 Warten Sie etwa eine Minute und beobachten Sie dann die LED-Anzeigen des Wechselrichters, um den Betriebsstatus zu überprüfen.

Tabelle 6-2 Beschreibung der LED-Anzeigen

Kategorie	Status		Bedeutung
Anzeige Betrieb  LED1 LED2	LED 1	LED 2	Nicht zutreffend
	Dauerhaft grün	Dauerhaft grün	Der SUN2000 ist an das Stromnetz gekoppelt.
	Blinkt grün in langen Abständen (1 s lang ein und 1 s lang aus)	Aus	Gleichstrom ist eingeschaltet, und Wechselstrom ist ausgeschaltet.
	Blinkt grün in langen Abständen (1 s lang ein und 1 s lang aus)	Blinkt grün in langen Abständen (1 s lang ein und 1 s lang aus)	Gleichstrom und Wechselstrom sind eingeschaltet, und der SUN2000 exportiert keinen Strom an das Netz.
	Aus	Blinkt grün in langen Abständen	Gleichstrom ist aus- und Wechselstrom ist eingeschaltet.

Kategorie	Status	Bedeutung	
	Aus	Aus	DC und AC sind beide ausgeschaltet.
	Blinkt rot in kurzen Abständen (0,2 s lang ein und 0,2 s lang aus)	Nicht zutreffend	Alarm für Gleichstrom-Umgebung
	Nicht zutreffend	Blinkt rot in kurzen Abständen (0,2 s lang ein und 0,2 s lang aus)	Alarm für Wechselstrom-Umgebung
	Dauerhaft Rot	Dauerhaft Rot	Fehler
Anzeige Kommunikation 	LED 3	Nicht zutreffend	
	Blinkt grün in kurzen Abständen (0,2 s lang ein und 0,2 s lang aus)		Kommunikation läuft. (Wenn ein Mobiltelefon an den SUN2000 angeschlossen ist, zeigt die Anzeige zunächst an, dass das Telefon an den SUN2000 angeschlossen ist): Blinkt grün in langen Abständen.)
	Blinkt grün in langen Abständen (1 s lang ein und 1 s lang aus)		Das Mobiltelefon ist mit dem SUN2000 verbunden.
	Aus		Es besteht keine Kommunikation.

Schritt 4 (Optional) Beobachten Sie die LED, um den Betriebsstatus des Smart Dongle zu überprüfen.

- WLAN-FE Smart Dongle

Abbildung 6-1 WLAN-FE Smart Dongle

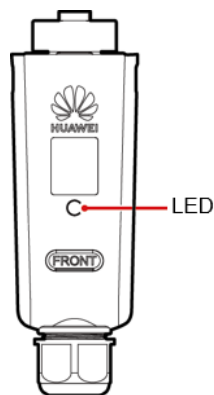


Tabelle 6-3 Beschreibung der LED-Anzeigen

LED Farbe	Status	Anmerkungen	Bedeutung
Nicht zutreffend	Aus	Normal	Der Dongle ist nicht gesichert oder nicht eingeschaltet.
Gelb (blinkt gleichzeitig grün und rot)	Leuchtet dauerhaft		Der Dongle ist gesichert und eingeschaltet.
Rot	Blinkt in kurzen Abständen (0,2 s lang ein und 0,2 s lang aus)		Die Parameter für die Verbindung zum Router müssen eingestellt werden.
	Leuchtet dauerhaft	Anormal	Der Dongle ist defekt. Ersetzen Sie den Dongle.
Grün	Blinkt in langen Abständen (0,5 s lang ein und 0,5 s lang aus)	Normal	Verbindung zum Router wird hergestellt.
	Leuchtet dauerhaft		Verbindung zum Verwaltungssystem erfolgreich hergestellt.
	Blinkt in kurzen Abständen (0,2 s lang ein und 0,2 s lang aus)		Der Wechselrichter kommuniziert über den Dongle mit dem Verwaltungssystem.

- 4G Smart Dongle

Tabelle 6-4 Beschreibung der LED-Anzeigen

LED Farbe	Status	Anmerkungen	Bedeutung
Nicht zutreffend	Aus	Normal	Der Dongle ist nicht gesichert oder nicht eingeschaltet.
Gelb (blinkt gleichzeitig grün und rot)	Leuchtet dauerhaft		Der Dongle ist gesichert und eingeschaltet.
Grün	Blinkt alle 2 Sekunden (0,1 s ein, 1,9 s aus)		Wahlvorgang (Dauer < 1 Min.)
		Anormal	Wenn die Dauer 1 Minute überschreitet, sind die 4G-Parametereinstellungen falsch. Setzen Sie die Parameter zurück.
	Blinkt in langen Abständen (1 s lang ein und 1 s lang aus)	Normal	Die DFÜ-Verbindung wurde erfolgreich eingerichtet (Dauer < 30 Sek.).

LED Farbe	Status	Anmerkungen	Bedeutung
		Anormal	Wenn die Dauer 30 Sekunden überschreitet, sind die Einstellungen der Verwaltungssystemparameter falsch. Setzen Sie die Parameter zurück.
	Leuchtet dauerhaft	Normal	Verbindung mit dem Verwaltungssystem erfolgreich hergestellt.
	Blinkt in kurzen Abständen (0,2 s lang ein und 0,2 s lang aus)		Der Wechselrichter kommuniziert über den Dongle mit dem Verwaltungssystem.
Rot	Leuchtet dauerhaft	Anormal	Der Dongle ist defekt. Ersetzen Sie den Dongle.
	Blinkt in kurzen Abständen (0,2 s lang ein und 0,2 s lang aus)		Es ist keine SIM-Karte im Dongle oder die SIM-Karte wurde nicht richtig eingesetzt. Überprüfen Sie, ob die SIM-Karte installiert und richtig eingesetzt wurde. Wenn dies nicht der Fall ist, installieren Sie die SIM-Karte bzw. nehmen Sie sie heraus und setzen Sie sie wieder ein.
	Blinkt in langen Abständen (1 s lang ein und 1 s lang aus)		Der Dongle kann nicht mit dem Verwaltungssystem verbunden werden, weil keine Signale vorhanden sind, die Signalstärke gering ist oder kein Datenverkehr vorliegt. Wenn der Dongle zuverlässig verbunden ist, überprüfen Sie das SIM-Kartensignal über die APP. Wenn kein Signal empfangen wird oder die Signalstärke gering ist, wenden Sie sich an den Anbieter. Überprüfen Sie, ob der Tarif und der Datenverkehr der SIM-Karte normal sind. Wenn dies nicht der Fall ist, laden Sie die SIM-Karte auf, und kaufen Sie Datenverkehrsvolumen.

LED Farbe	Status	Anmerkungen	Bedeutung
Blinkt rot undgrünabwechselnd	Blinkt in langen Abständen (1 s lang ein und 1 s lang aus)		Keine Kommunikation mit dem Wechselrichter <ul style="list-style-type: none">• Entfernen Sie den Dongle undsetzen Sie ihn dann wieder ein.• Prüfen Sie, ob die Wechselrichtermit dem Dongle kompatibel sind.• Verbinden Sie den Dongle mitanderen Wechselrichtern. Überprüfen Sie, ob der Dongle oderder USB-Anschluss desWechselrichters defekt ist.

----Ende

6.3 Inbetriebnahme

6.3.1 Szenario 1: Smart-Dongle-Vernetzungsszenario

Herunterladen der App

Suchen Sie bei Google Play nach „FusionSolar“ oder scannen Sie den entsprechenden QR-Code, laden Sie das Installationspaket herunter und installieren Sie die FusionSolar-App, indem Sie die Anweisungen befolgen.

Abbildung 6-2 QR-code



ANMERKUNG

- Für die lokale Inbetriebnahme ist die neueste Android-Version erforderlich. Die iOS-Version wird nicht aktualisiert und kann nur zur Anzeige von Informationen über PV-Anlagen verwendet werden. Suchen Sie nach FusionSolar im App Store oder scannen Sie den QR-Code, um die iOS-Version herunterzuladen.



- In Regionen (wie z.B. Großbritannien), wo die FusionSolar-App nicht verfügbar ist, oder bei einem Verwaltungssystem von Drittanbieter, kann nur die SUN2000-App zur Inbetriebnahme verwendet werden. In diesem Dokument wird die FusionSolar-App als Beispiel verwendet, um die Methode zur Inbetriebnahme zu beschreiben. Führen Sie für die SUN2000-App Vorgänge nach Bedarf aus.
- Um die SUN2000-App zu erhalten, scannen Sie den QR-Code oder suchen Sie nach „SUN2000“ in Huawei AppGallery, laden Sie das neueste Installationspaket herunter, und installieren Sie die SUN2000-App gemäÙ den Anweisungen. Die Version von SUN2000-App sollte 3.2.00.002 (Android) oder neuer sein.



- Das Anfangskennwort fürs Herstellen der Verbindung zum WLAN des Wechselrichters lautet **Changeme**.
- Das Anfangskennwort vom **installer** lautet **00000a**.
- Verwenden Sie das Anfangskennwort beim ersten Einschalten und ändern Sie es sofort nach der Anmeldung. Um die Sicherheit des Kontos zu gewährleisten, ändern Sie das Kennwort regelmäßig und vergessen Sie das neue Kennwort nicht. Wenn Sie das Anfangskennwort nicht ändern, kann dies zur Offenlegung des Kennworts führen. Ein Kennwort, das über einen längeren Zeitraum nicht geändert wurde, kann gestohlen oder geknackt werden. Wenn ein Kennwort verloren geht, ist der Zugriff auf die Geräte nicht mehr möglich. In diesen Fällen haftet der Nutzer für alle Schäden, die der PV-Anlage entstehen.

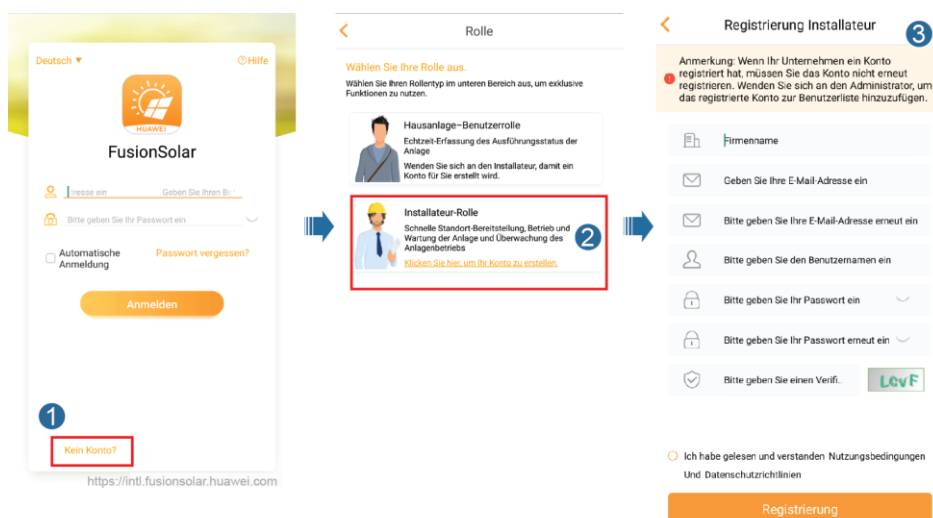
(Optional) Registrierung des Installationstechnikerkontos

Beim Erstellen des ersten Installationstechnikerkontos wird eine Domäne generiert, die nach dem Unternehmen benannt wird.

ANMERKUNG

Wenn Sie bereits ein Installationstechnikerkonto haben, überspringen Sie diesen Schritt.

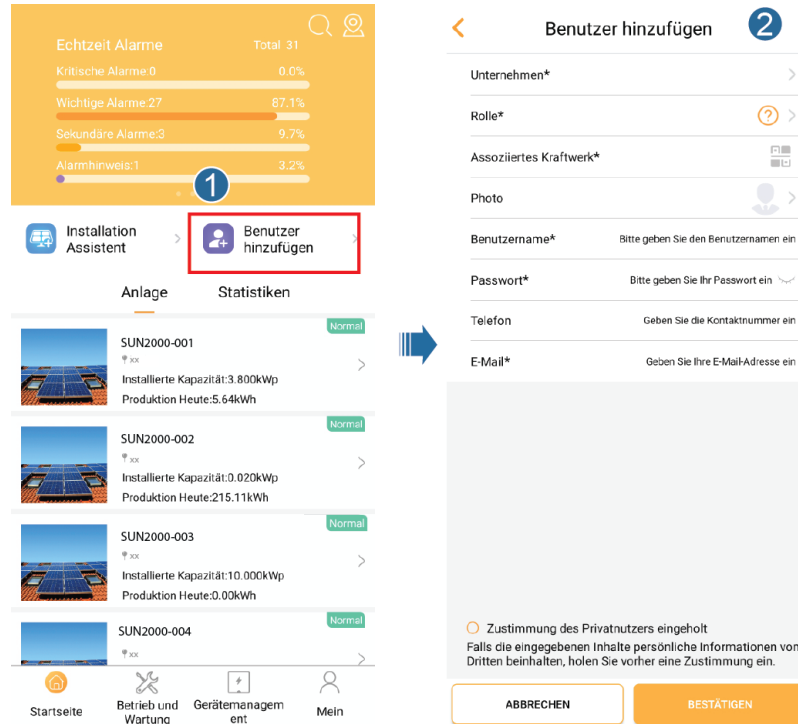
Abbildung 6-3 Het eerste installateuraccount maken



HINWEIS

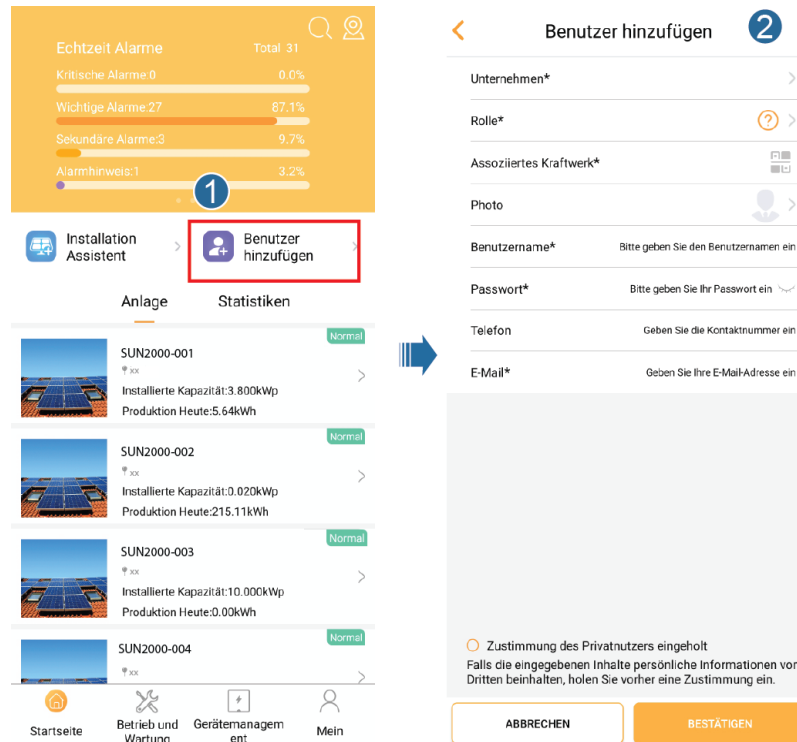
Melden Sie sich bei der FusionSolar-App an und tippen Sie auf **Benutzer hinzufügen**, um mehrere Installationstechnikerkonten für dasselbe Unternehmen zu erstellen.

Abbildung 6-4 Mehrere installateuraccounts voor hetzelfde bedrijf maken



Erstellen einer PV-Anlage und eines Benutzerkontos

Abbildung 6-5 Erstellen einer PV-Anlage und eines Benutzerkontos



ANMERKUNG

Zie voor meer informatie de [FusionSolar App Quick Guide](#).



6.3.2 Szenario 2: SmartLogger1000A-Vernetzungsszenario

Zie de [Distributed PV Plants Connecting to Huawei Hosting Cloud Quick Guide \(Distributed Inverters + SmartLogger1000A + RS485 Networking\)](#).

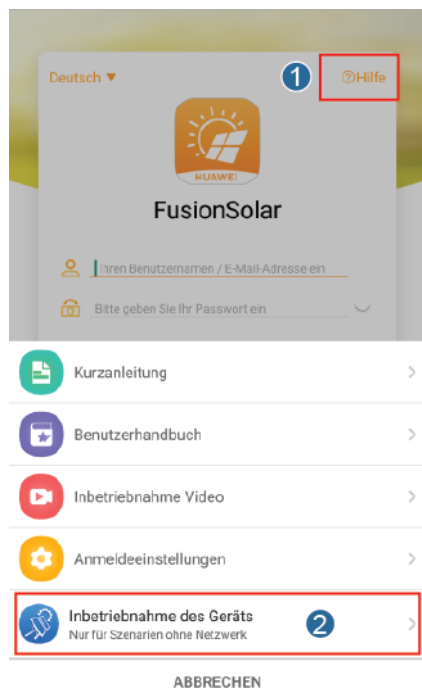
Die Kurzanleitung ist im Lieferumfang des SmartLogger1000A enthalten.



6.3.3 Szenario 3: FusionSolar App kann nicht auf das Internet zugreifen

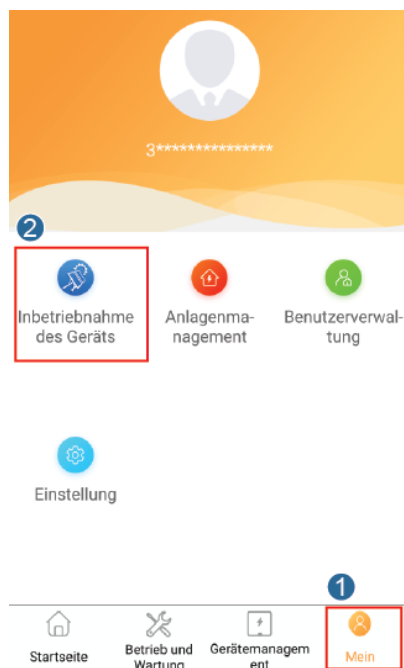
Schritt 1 Greifen Sie auf **Inbetriebnahmedes Geräts** zu.

Abbildung 6-6 Inbetriebnahmedes Ger ätszu (Vor der Anmeldung)



ANMERKUNG

Wenn die App FusionSolar auf das Netzwerk zugreifen kann, können Sie nach der Anmeldung bei der FusionSolar-App auf die Inbetriebnahme der Anlage zugreifen.

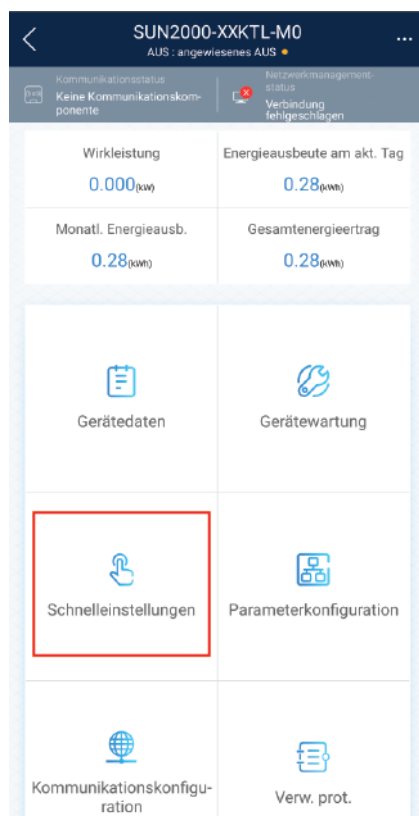


Schritt 2 Stellen Sie eine Verbindung zum WLAN des Wechselrichters her. Melden Sie sich als **installer** an und führen Sie **Schnelleinstellungen** aus.

ANMERKUNG

- Wenn der Wechselrichter direkt mit dem Mobiltelefon über die integrierte Antenne verbunden wird, darf der Abstand zwischen Wechselrichter und Mobiltelefon höchstens 5 m betragen und keine Hindernisse aufweisen, um eine einwandfreie Kommunikationsqualität zwischen der FusionSolar-App und dem Wechselrichter zu garantieren. Der Abstand ist nur ein Orientierungswert und kann je nach Mobiltelefon variieren. Auch haben Hindernisse zwischen dem Wechselrichter und dem Mobiltelefon Einfluss.
- Wenn Sie den SUN2000L über einen Router mit der FusionSolar-App verbinden, stellen Sie sicher, dass sich das Mobiltelefon und der Wechselrichter im WLAN-Abdeckungsbereich des Routers befinden und der SUN2000L mit dem Router verbunden ist.
- Der Router unterstützt WLAN (IEEE 802.11 b/g/n, 2,4 GHz), und der Wechselrichter befindet sich in Reichweite des WLAN-Signals.
- Für Router wird der WPA-, WPA2- oder WPA/WPA2-Verschlüsselungsmodus empfohlen. Verschlüsselung auf Unternehmensebene wird nicht unterstützt (beispielsweise öffentliche Hotspots, die eine Authentifizierung erfordern, wie WLAN an Flughäfen). WEP- und WPA TKIP werden nicht empfohlen, da diese beiden Verschlüsselungsmodi schwerwiegende Sicherheitsbedenken haben. Falls der Wechselrichter nicht über WEP verbunden werden kann, melden Sie sich am Router an und ändern Sie den Verschlüsselungsmodus in WPA2 oder WPA/WPA2. Falls der Wechselrichter nicht über WEP verbunden werden kann, melden Sie sich am Router an und ändern Sie den Verschlüsselungsmodus in WPA2 oder WPA/WPA2. Falls der Wechselrichter nicht über WEP verbunden werden kann, melden Sie sich am Router an und ändern Sie den Verschlüsselungsmodus in WPA2 oder WPA/WPA2.

Abbildung 6-7 Schnelleinstellungen



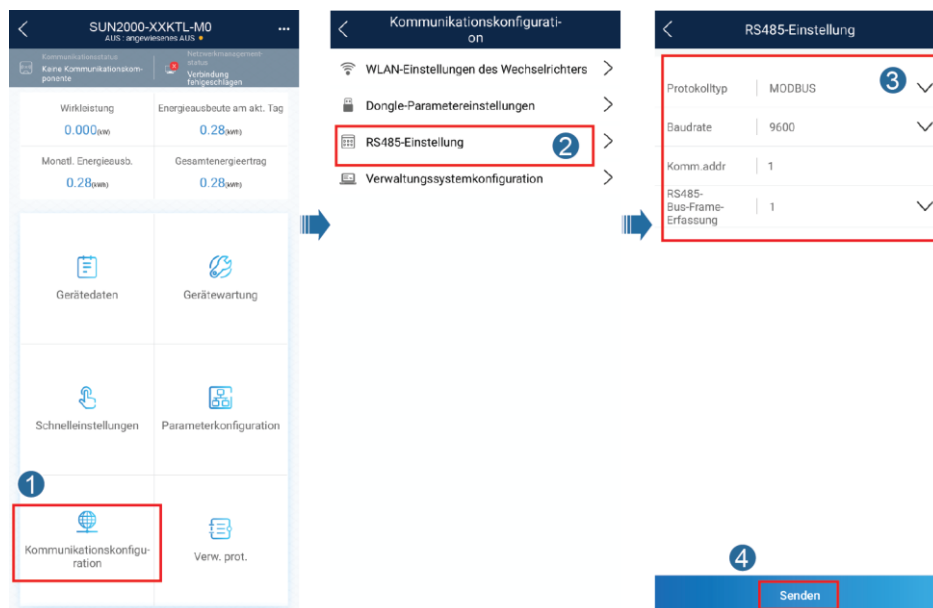
ANMERKUNG

- Das Anfangskennwort fürs Herstellen der Verbindung zum WLAN des Wechselrichters lautet **Changeme**.

- Das Anfangskennwort vom **installer** lautet **0000a**.
- Verwenden Sie das Anfangskennwort beim ersten Einschalten und ändern Sie es sofort nach der Anmeldung. Um die Sicherheit des Kontos zu gewährleisten, ändern Sie das Kennwort regelmäßig und vergessen Sie das neue Kennwort nicht. Wenn Sie das Anfangskennwort nicht ändern, kann dies zur Offenlegung des Kennworts führen. Ein Kennwort, das über einen längeren Zeitraum nicht geändert wurde, kann gestohlen oder geknackt werden. Wenn ein Kennwort verloren geht, ist der Zugriff auf die Geräte nicht mehr möglich. In diesen Fällen haftet der Nutzer für alle Schäden, die der PV-Anlage entstehen.
- Um weitere Parameter einzustellen, tippen Sie auf **Parameterkonfiguration**.

Schritt 3 (Optional) Wenn mehrere Wechselrichter mit einem Datenkollektor des Drittanbieters verbunden sind, stellen Sie die RS485-Parameter ein.

Abbildung 6-8 RS485 Settings



ANMERKUNG

Die RS485-Adressen verschiedener Wechselrichter müssen unterschiedlich sein.

----Ende

6.4 Ausschalten des Systems

Sicherheitsmaßnahmen

! WARNUNG

Nach dem Ausschalten des SUN2000 können die Restspannung und -wärme nach wie vor Stromschläge oder Verbrennungen verursachen. Daher sollten Sie Schutzhandschuhe tragen und den SUN2000 erst fünf Minuten nach dem Ausschalten betätigen.

Verfahren

Schritt 1 Senden Sie den Befehl zum Herunterfahren von der App.

Schritt 2 Schalten Sie den AC-Schalter zwischen dem SUN2000 und dem Stromnetz aus.

Schritt 3 Setzen Sie den **DC SWITCH** an der Unterseite des SUN2000 auf **OFF**.

Schritt 4 Schalten Sie den DC-Schalter zwischen PV-String und SUN2000 aus, falls vorhanden.

----Ende

7 Instandhaltung

7.1 Routinewartung

Um sicherzustellen, dass der SUN2000 lange Zeit richtig arbeiten kann, wird empfohlen, ihn routinemäßig zu warten, wie in diesem Kapitel beschrieben.

⚠ VORSICHT

Schalten Sie das System aus, bevor Sie Reinigungsarbeiten am System durchführen, Kabel anschließen und die Zuverlässigkeit der Erdung wiederherstellen.

Tabelle 7-1 Wartungsliste

Details prüfen	Prüfmethode	Wartungsintervall
Sauberkeit des Systems	Überprüfen Sie den Kühlkörper auf Fremdstoffe oder den Gesamtzustand des SUN2000.	Jährlich oder jedes Mal, wenn eine Auffälligkeit erkannt wird
Betriebsstatus des Systems	SUN2000 auf Beschädigung oder Verformung prüfen.	Jährlich
Elektrische Anschlüsse	<ul style="list-style-type: none"> Kabel sind fest verbunden. Kabel sind intakt, insbesondere die Teile, die mit metallischen Oberflächen in Kontakt kommen, sind nicht zerkratzt. 	Die erste Überprüfung muss sechs Monate nach der ersten Inbetriebnahme erfolgen. Von da an kann das Intervall sechs bis zwölf Monate betragen.
Zuverlässigkeit der Erdung	Stellen Sie sicher, dass die Erdungsklemme und das Erdungskabel sicher angeschlossen sind.	Jährlich
Abdichtung	Prüfen, ob alle Klemmen und Anschlüsse ordnungsgemäß abgedichtet sind.	Jährlich

7.2 Fehlerbehebung

Alarmschwergrade sind wie folgt definiert:

- **Hauptfach:** Nachdem ein Fehler aufgetreten ist, wechselt der SUN2000 in den Herunterfahrmodus und wird vom Stromnetz getrennt, damit er keinen Strom mehr umwandelt.
- **Geringfügig:** Einige Komponenten weisen Fehler auf, aber der SUN2000 kann weiterhin eine Verbindung zum Stromnetz herstellen und Strom umwandeln.
- **Warnung:** Die Ausgangsleistung des SUN2000 vermindert sich auf Grund von externen Faktoren.

Tabelle 7-2 Allgemeine Alarmer und Maßnahmen zur Fehlerbehebung

Alarm-ID	Alarmname	Alarmschwergrad	Mögliche Ursache	Vorschläge zur Fehlerbehebung
2001	Hohe String-Eingangsspannung	Schwerwiegend	<p>Überzählige PV-Module werden in Reihe am PV-Array angeschlossen. Daher überschreitet die Leerlaufspannung die maximale Eingangsspannung des SUN2000.</p> <ul style="list-style-type: none"> • Ursachen-ID 1 = PV1. • Ursachen-ID 2 = PV2. 	<p>Überprüfen Sie die Anzahl der an den PV-String in Reihe angeschlossen PV-Module und vergewissern Sie sich, dass die PV-String-Leerlaufspannung gleich oder kleiner als die maximale zulässige Betriebsspannung des SUN2000 ist. Nach der korrekten Konfiguration des PV-Arrays wird der Wechselrichter-Alarm automatisch ausgeblendet.</p> <ul style="list-style-type: none"> • Ursachen-ID 1 entspricht den PV-Strings 1 und 2. • Ursachen-ID 2 entspricht den PV-Strings 3 und 4.
2002	DC-Strahllichtbogen	Schwerwiegend	<p>Das Stromkabel des PV-Strings hat einen Lichtbogen oder unzureichenden Kontakt.</p> <ul style="list-style-type: none"> • Ursachen-ID 1 = PV1. • Ursachen-ID 2 = PV2. 	<p>Prüfen Sie, ob die Stringkabel einen Lichtbogen aufweisen oder der Kontakt beeinträchtigt ist.</p> <ul style="list-style-type: none"> • Ursachen-ID 1 entspricht den PV-Strings 1 und 2. • Ursachen-ID 2 entspricht den PV-Strings 3 und 4.

Alarm-ID	Alarmname	Alarmseveregrad	Mögliche Ursache	Vorschläge zur Fehlerbehebung
2011	String Verpolung – Verbindung	Schwerwiegend	Der PV-String ist verpolt angeschlossen. <ul style="list-style-type: none"> • Ursachen-ID 1 = PV1. • Ursachen-ID 2 = PV2. 	Überprüfen Sie, ob der PV-String verpolt am Wechselrichter angeschlossen ist. Wenn ja, warten Sie bis der PV-Stringstrom unter 0,5 A fällt, setzen Sie den DC SWITCH auf OFF , und ändern Sie die PV-Stringpolarität. <ul style="list-style-type: none"> • Ursachen-ID 1: PV-Strings 1. • Ursachen-ID 2: PV-Strings 2. • Ursachen-ID 3: PV-Strings 3 • Ursachen-ID 4: PV-Strings 4.
2012	String-Rückspeisungsstrom	Warnung	Im PV-String sind nur wenige PV-Module in Reihe geschaltet. Deshalb ist die Endspannung geringer als die der anderen PV-Strings. <ul style="list-style-type: none"> • Ursachen-ID 1 = PV1. • Ursachen-ID 2 = PV2. 	<ol style="list-style-type: none"> 1. Prüfen Sie, ob die Anzahl der PV-Module, die in Reihe mit diesem PV-String verbunden sind, kleiner ist als die Anzahl der PV-Module, die in Reihe mit den anderen PV-Strings verbunden sind, die parallel mit diesem PV-String verbunden sind. Wenn ja, warten Sie, bis der PV-Stringstrom unter 0,5 A fällt, setzen Sie den DC SWITCH auf OFF, und ändern Sie die Anzahl der PV-Module im PV-String. 2. Überprüfen Sie, ob der PV-String im Schatten liegt. 3. Prüfen Sie, ob die Leerlaufspannung des PV-Strings normal ist. <ul style="list-style-type: none"> • Ursachen-ID 1: PV-Strings 1. • Ursachen-ID 2: PV-Strings 2. • Ursachen-ID 3: PV-Strings 3 • Ursachen-ID 4: PV-Strings 4.
2021	Fehler bei AFCI-Selbstüberprüfung	Schwerwiegend	Ursachen-ID = 1, 2 AFCI-Prüfung fehlgeschlagen.	Schalten Sie den AC-Ausgangsschalter und dann den DC-Eingangsschalter aus. Schalten Sie sie nach 5 Minuten ein und warten Sie, bis der Wechselrichter mit dem Stromnetz verbunden ist. Sollte der Fehler weiterhin bestehen, wenden Sie sich an Ihren Händler oder den technischen Kundendienst von Huawei, um den Wechselrichter auszutauschen.

Alarm-ID	Alarmname	Alarmseveregrad	Mögliche Ursache	Vorschläge zur Fehlerbehebung
2031	Phasendraht mit Kurzschluss an PE	Schwerwiegend	Ursachen-ID = 1. Die Impedanz des Ausgangsphasenleiters zum PE ist niedrig kurzgeschlossen.	Überprüfen Sie die Impedanz des Ausgangsphasenleiters zum PE, lokalisieren Sie die Stelle mit niedrigerer Impedanz und stellen Sie sie wieder her.
2032	Netzverlust	Schwerwiegend	Ursachen-ID = 1. <ul style="list-style-type: none"> Das Stromnetz ist ausgefallen. Der Wechselstromkreis ist nicht angeschlossen oder der AC-Schalter ist aus. 	<ol style="list-style-type: none"> Überprüfen Sie die AC-Spannung. Überprüfen Sie, ob derer Wechselstromkreis nicht angeschlossen oder ein AC-Schalter aus ist.
2033	Netzunterspannung	Schwerwiegend	Ursachen-ID = 1. Die Stromnetzspannung liegt unter dem unteren Schwellenwert oder die Unterspannungsdauer überschreitet den von der LVRT angegebenen Wert.	<ol style="list-style-type: none"> Wenn gelegentlich der Alarm auftritt, kann das Stromnetz vorübergehend ein anomales Verhalten aufweisen. Der SUN2000 nimmt automatisch wieder den Betrieb auf, nachdem er eine Normalisierung des Stromnetzes erkannt hat. Wenn der Alarm häufig auftritt, überprüfen Sie, ob die Netzspannung im zulässigen Bereich liegt. Wenn dies nicht der Fall ist, wenden Sie sich an den lokalen Stromnetzbetreiber. Ist dies der Fall, melden Sie sich bei der Smartphone-App, beim SmartLogger oder beim NMS an, um mit der Zustimmung des lokalen Stromnetzbetreibers die Schwelle für den Unterspannungsschutz des Stromnetzes zu ändern. Bleibt der Fehler über einen längeren Zeitraum bestehen, überprüfen Sie die Verbindung zwischen dem AC-Schalter und dem Ausgangsstromkabel.

Alarm-ID	Alarmname	Alarmseveregrad	Mögliche Ursache	Vorschläge zur Fehlerbehebung
2034	Netzüberspannung	Schwerwiegend	<p>Ursachen-ID = 1.</p> <p>Die Stromnetzspannung liegt über dem oberen Schwellenwert oder die Überspannungsdauer überschreitet den von der HVRT angegebenen Wert.</p>	<ol style="list-style-type: none"> 1. Wenn gelegentlich der Alarm auftritt, kann das Stromnetz vorübergehend ein anomales Verhalten aufweisen. Der SUN2000 nimmt automatisch wieder den Betrieb auf, nachdem er eine Normalisierung des Stromnetzes erkannt hat. 2. Wenn der Alarm häufig auftritt, überprüfen Sie, ob die Netzspannung im zulässigen Bereich liegt. Wenn dies nicht der Fall ist, wenden Sie sich an den lokalen Stromnetzbetreiber. Ist dies der Fall, melden Sie sich bei der Smartphone-App, beim SmartLogger oder beim NMS an, um mit der Zustimmung des lokalen Stromnetzbetreibers die Schwelle für den Überspannungsschutz des Stromnetzes zu ändern. 3. Prüfen Sie, ob die Spitzenspannung des Stromnetzes zu hoch ist. Bleibt der Fehler über einen längeren Zeitraum bestehen und kann nicht behoben werden, wenden Sie sich an den Netzanbieter.

Alarm-ID	Alarmname	Alarmseveritat	Mogliche Ursache	Vorschage zur Fehlerbehebung
2035	Netzsp.-Asymmetrie	Schwerwiegend	Ursachen-ID = 1. Der Unterschied zwischen Netzphasenspannungen uberschreitet die Obergrenze.	<ol style="list-style-type: none"> 1. Wenn gelegentlich der Alarm auftritt, kann das Stromnetz vorubergehend ein anomales Verhalten aufweisen. Der SUN2000 nimmt automatisch wieder den Betrieb auf, nachdem er eine Normalisierung des Stromnetzes erkannt hat. 2. Wenn der Alarm hufig auftritt, uberprufen Sie, ob die Netzspannung im zulassigen Bereich liegt. Wenn dies nicht der Fall ist, wenden Sie sich an den lokalen Stromnetzbetreiber. 3. Bleibt der Fehler uber einen langeren Zeitraum bestehen, uberprufen Sie die Verbindung zwischen dem AC-Schalter und dem Ausgangstromkabel. 4. Wenn die Wechselstrom-Ausgangstromkabel korrekt angeschlossen sind, der Alarm aber weiterhin auftritt und sich auf den Energieertrag der PV-Anlage auswirkt, wenden Sie sich an den lokalen Stromnetzbetreiber.
2036	Netz uberfrequenz	Schwerwiegend	Ursachen-ID = 1. Ausnahmезustand des Stromnetzes: Die tatsachliche Stromnetzfrequenz ist hoher als die Standardanforderung fur das lokale Stromnetz.	<ol style="list-style-type: none"> 1. Wenn gelegentlich der Alarm auftritt, kann das Stromnetz vorubergehend ein anomales Verhalten aufweisen. Der SUN2000 nimmt automatisch wieder den Betrieb auf, nachdem er eine Normalisierung des Stromnetzes erkannt hat. 2. Wenn der Alarm hufig auftritt, prufen Sie, ob die Netzfrequenz im zulassigen Bereich liegt. Wenn dies nicht der Fall ist, wenden Sie sich an den lokalen Stromnetzbetreiber. Ist dies der Fall, melden Sie sich bei der Smartphone-App, beim SmartLogger oder beim NMS an, um mit der Zustimmung des lokalen Stromnetzbetreibers die Schwelle fur den uberfrequenzschutz des Stromnetzes zu andern.

Alarm-ID	Alarmname	Alarmseveregrad	Mögliche Ursache	Vorschläge zur Fehlerbehebung
2037	Netzunterfrequenz	Schwerwiegend	Ursachen-ID = 1. Ausnahmestand des Stromnetzes: Die tatsächliche Stromnetzfrequenz ist niedriger als die Standardanforderung für das lokale Stromnetz.	<ol style="list-style-type: none"> 1. Wenn gelegentlich der Alarm auftritt, kann das Stromnetz vorübergehend ein anomales Verhalten aufweisen. Der SUN2000 nimmt automatisch wieder den Betrieb auf, nachdem er eine Normalisierung des Stromnetzes erkannt hat. 2. Wenn der Alarm häufig auftritt, prüfen Sie, ob die Netzfrequenz im zulässigen Bereich liegt. Wenn dies nicht der Fall ist, wenden Sie sich an den lokalen Stromnetzbetreiber. Ist dies der Fall, melden Sie sich bei der Smartphone-App, beim SmartLogger oder beim NMS an, um mit der Zustimmung des lokalen Stromnetzbetreibers die Schwelle für den Unterfrequenzschutz des Stromnetzes zu ändern.
2038	Instabile Netzfrequenz	Schwerwiegend	Ursachen-ID = 1. Ausnahmestand des Stromnetzes: Die tatsächliche Änderungsrate der Netzfrequenz stimmt nicht mit dem Standard des lokalen Stromnetzes überein.	<ol style="list-style-type: none"> 1. Wenn gelegentlich der Alarm auftritt, kann das Stromnetz vorübergehend ein anomales Verhalten aufweisen. Der SUN2000 nimmt automatisch wieder den Betrieb auf, nachdem er eine Normalisierung des Stromnetzes erkannt hat. 2. Wenn der Alarm häufig auftritt, prüfen Sie, ob die Frequenz des Stromnetzes im zulässigen Bereich liegt. Wenn dies nicht der Fall ist, wenden Sie sich an den lokalen Stromnetzbetreiber.

Alarm-ID	Alarmname	Alarmseveregrad	Mögliche Ursache	Vorschläge zur Fehlerbehebung
2039	Ausgangsüberstrom	Schwerwiegend	Ursachen-ID = 1. Die Spannung des Stromnetzes fällt erheblich ab oder das Stromnetz ist kurzgeschlossen. Die Folge ist, dass der transiente Ausgangsstrom des SUN2000 den oberen Grenzwert überschreitet. Dadurch wird die Schutzfunktion ausgelöst.	<ol style="list-style-type: none"> 1. Der SUN2000 erkennt in Echtzeit die externen Betriebsbedingungen. Nachdem der Fehler behoben wurde, nimmt dieser automatisch wieder den Betrieb auf. 2. Wenn der Alarm häufig auftritt und sich auf die Stromproduktion der PV-Anlage auswirkt, überprüfen Sie, ob der Ausgang kurzgeschlossen ist. Sollte der Fehler weiterhin bestehen, wenden Sie sich an Ihren Händler oder den technischen Kundendienst von Huawei.
2040	Zu hohe DC-Komponente am Ausgang	Schwerwiegend	Ursachen-ID = 1. Die DC-Komponente des Ausgangsstroms des SUN2000 überschreitet die angegebene obere Schwelle.	<ol style="list-style-type: none"> 1. Der SUN2000 erkennt in Echtzeit die externen Betriebsbedingungen. Nachdem der Fehler behoben wurde, nimmt dieser automatisch wieder den Betrieb auf. 2. Tritt der Alarm häufiger auf, wenden Sie sich an Ihren Händler oder den technischen Kundendienst von Huawei.
2051	Anormaler Fehlerstrom	Schwerwiegend	Ursachen-ID = 1. Wenn der SUN2000 in Betrieb ist, verringert sich die Isolationsimpedanz auf der Eingangsseite zur Erdung.	<ol style="list-style-type: none"> 1. Wenn gelegentlich der Alarm auftritt, weist das externe Starkstromkabel möglicherweise vorübergehend ein anomales Verhalten auf. Der SUN2000 nimmt den Betrieb nach Behebung des Fehlers automatisch wieder auf. 2. Wenn der Alarm wiederholt auftritt oder weiterhin besteht, überprüfen Sie, ob die Impedanz des PV-String zum Erdungskabel zu niedrig ist.

Alarm-ID	Alarmname	Alarmseveregrad	Mögliche Ursache	Vorschläge zur Fehlerbehebung
2061	Anormale Erdung	Schwerwiegend	Ursachen-ID = 1. <ul style="list-style-type: none"> • Der N-Leiter oder das Erdungskabel ist nicht angeschlossen. • Wenn ein PV-Array geerdet ist, dann ist am Wechselrichterausgang kein Trenntransformator angeschlossen. 	Schalten Sie den Wechselrichter aus (schalten Sie den AC-Ausgangsschalter und den DC-Eingangsschalter aus und warten Sie eine gewisse Zeit. Einzelheiten zur Wartezeit finden Sie in der Aufschrift auf dem Sicherheitswarnschild des Geräts), und führen Sie dann die folgenden Schritte aus: <ol style="list-style-type: none"> 1. Prüfen Sie, ob das PE-Kabel des SUN2000 ordnungsgemäß angeschlossen ist. 2. Wenn der Wechselrichter mit dem TN-Stromnetz verbunden ist, prüfen Sie, ob das N-Kabel ordnungsgemäß angeschlossen ist und ob die Spannung des N-Kabels zum Erdungskabel normal ist. 3. Überprüfen, ob der Ausgang an einen Trenntransformator angeschlossen ist. Wenn ja, stellen Sie Erdungsüberprüfung auf Deaktivieren über die Mobiltelefon-App, SmartLogger oder NMS.
2062	Geringer Isol.-Widerstand	Schwerwiegend	Ursachen-ID = 1. <ul style="list-style-type: none"> • PV-Arrays sind mit PE kurzgeschlossen. • Die Umgebungsluft des PV-Arrays ist feucht, und die Isolierung zwischen dem PV-Array und dem Boden ist schlecht. 	<ol style="list-style-type: none"> 1. Prüfen Sie den Ausgangswiderstand des PV-Arrays zur Erdung. Falls ein Kurzschluss oder mangelnde Isolierung vorliegt, beheben Sie diese(n). 2. Prüfen Sie, ob das PE-Kabel des SUN2000 ordnungsgemäß angeschlossen ist. 3. Wenn Sie sicher sind, dass die Impedanz unter dem voreingestellten Schwellenwert in einer bewölkten oder regnerischen Umgebung liegt, melden Sie sich bei der Mobiltelefon-App, SmartLogger, oder NMS an und setzen Sie den Schwellenwert für die Isolationsimpedanz zurück.

Alarm-ID	Alarmname	Alarmseveregrad	Mögliche Ursache	Vorschläge zur Fehlerbehebung
2063	Schrank über- temperatur	Geringfügig	<p>Ursachen-ID = 1.</p> <ul style="list-style-type: none"> • Der SUN2000 ist an einem Ort mit schlechter Belüftung montiert. • Die Umgebungstemperatur ist zu hoch. • Der SUN2000 funktioniert nicht korrekt. 	<ul style="list-style-type: none"> • Überprüfen Sie die Belüftung und die Umgebungstemperatur an der Position, an der der SUN2000 montiert ist. • Wenn die Belüftung schlecht ist oder die Umgebungstemperatur die obere Schwelle überschreitet, sorgen Sie für eine bessere Belüftung und Wärmeableitung. • Wenn die Belüftung und die Umgebungstemperatur jeweils den Anforderungen entsprechen, wenden Sie sich an Ihren Händler oder an den technischen Kundendienst von Huawei.
2064	Gerätefehler	Schwerwiegend	<p>Ursachen-ID = 1-12.</p> <p>Ein irreparabler Fehler ist in einem Schaltkreis im SUN2000 aufgetreten.</p>	<p>Schalten Sie dann den AC-Ausgangsschalter und den DC-Eingangsschalter aus und nach 5 Minuten wieder ein. Sollte der Fehler weiterhin bestehen, wenden Sie sich an Ihren Händler oder den technischen Kundendienst von Huawei.</p>
2065	Upgrade fehlgeschlagen oder Nichtübereinstimmung der Softwareversionen	Geringfügig	<p>Ursachen-ID = 1, 2 und 4.</p> <p>Die Aktualisierung wurde nicht normal beendet.</p> <p>ANMERKUNG</p> <p>Führen Sie erneut ein Upgrade des Wechselrichters aus, falls er in der Initialisierungsphase nicht mehr reagiert, ohne irgendwelche Alarme auszugeben, und während der Aktualisierung nicht in den normalen Zustand zurückgesetzt werden kann, wenn die PV-Eingänge das nächste Mal getrennt und wieder angeschlossen werden.</p>	<ol style="list-style-type: none"> 1. Führen Sie die Aktualisierung erneut aus. 2. Wenn das Upgrade mehrmals fehlschlägt, wenden Sie sich an Ihren Händler oder an den technischen Kundendienst von Huawei.
2066	Lizenz abgelaufen	Warnung	<p>Ursachen-ID = 1.</p> <ul style="list-style-type: none"> • Für das Privileg-Zertifikat hat die Nachlaufzeit begonnen. • Die Privileg-Funktion wird in Kürze ungültig. 	<ol style="list-style-type: none"> 1. Beantragen Sie ein neues Zertifikat. 2. Laden Sie das neue Zertifikat.

Alarm-ID	Alarmname	Alarmseverität	Mögliche Ursache	Vorschläge zur Fehlerbehebung
61440	Fehlerhafte Überwachungseinheit	Geringfügig	Ursachen-ID = 1. 1. Der Flashspeicher ist unzureichend. 2. Der Flashspeicher hat defekte Sektoren.	Schalten Sie den AC-Ausgangsschalter und dann den DC-Eingangsschalter aus. Schalten Sie nach 5 Minuten den AC-Ausgangsschalter und dann den DC-Eingangsschalter ein. Wenn der Fehler weiterhin besteht, tauschen Sie die Platine aus. Wenn das Upgrade mehrmals fehlschlägt, wenden Sie sich an Ihren Händler oder den technischen Support von Huawei.
2067	Fehlerhafter Stromkollektor	Schwerwiegend	Ursachen-ID = 1. Die Kommunikation mit der Stromanzeige unterbrochen.	<ol style="list-style-type: none"> 1. Prüfen Sie, ob die Leistungsmesser-Einstellungen auf dem tatsächlichen Modell basieren. 2. Prüfen Sie, ob die Kommunikationsparameter für den Leistungsmesser die gleichen wie die Einstellungen für die Parameter des SUN2000 RS485 sind. 3. Prüfen Sie, ob der Leistungsmesser eingeschaltet und das RS485-Kommunikationskabel angeschlossen ist.
2072	Vorübergehende AC-Überspannung	Schwerwiegend	Ursachen-ID = 1. Der Wechselrichter erkennt, dass die Phasenspannung den Schwellenwert für den transienten Überspannungsschutz überschreitet.	<ol style="list-style-type: none"> 1. Überprüfen Sie, ob die Netzanschlussspannung die obere Schwelle überschreitet. Ist dies der Fall, wenden Sie sich an den lokalen Stromnetzbetreiber. 2. Wenn Sie bestätigen haben, dass die netzgebundene Spannung die obere Schwelle überschreitet, und Sie die Zustimmung des lokalen Stromnetzbetreibers eingeholt haben, ändern Sie die Schwelle für den Überspannungsschutz über die Mobiltelefon-App, SmartLogger oder NMS. 3. Überprüfen Sie, ob die Spitzenspannung des Stromnetzes die obere Schwelle überschreitet.

 **ANMERKUNG**

Wenden Sie sich an Ihren Händler oder den technischen Support von Huawei, wenn die in der Spalte **Vorschläge zur Fehlerbehebung** aufgeführten Maßnahmen ergriffen wurden, der Fehler jedoch weiterhin besteht.

8 Handhabung des Wechselrichters

8.1 Entfernen des SUN2000

HINWEIS

Bevor Sie den SUN2000 entfernen, trennen Sie sowohl die AC- als auch die DC-Stromversorgung. Warten Sie nach der Ausschaltung des SUN2000 mindestens 5 Minuten bevor Sie Arbeiten am SUN2000 vornehmen.

Führen Sie zum Entfernen des SUN2000 die folgenden Schritte aus:

1. Ziehen Sie alle Kabel vom SUN2000 ab, einschließlich der RS485-Kommunikationskabel, der DC-Eingangsstromkabel, AC-Ausgangsstromkabel und Erdungskabel (PGND).
2. Entfernen Sie den SUN2000 von der Montagehalterung.
3. Entfernen Sie die Montagehalterung.

8.2 Verpacken des SUN2000

- Wenn die Original-Verpackungsmaterialien verfügbar sind, verwenden Sie diese zum Einpacken des SUN2000. Dichten Sie die Verpackung mit Klebeband ab.
- Sind die Original-Verpackungsmaterialien nicht verfügbar, legen Sie den SUN2000 in einen geeigneten stabilen Karton. Dichten Sie ihn ordnungsgemäß ab.

8.3 Entsorgen des SUN2000

Wenn die Lebensdauer des SUN2000 beendet ist, entsorgen Sie den SUN2000 gemäß den lokalen Bestimmungen zur Entsorgung von elektronischen Altgeräten.

9 Technische Daten

Wirkungsgrad

Technische Vorgaben	SUN2000-3 KTL-M0	SUN2000-4 KTL-M0	SUN2000-5 KTL-M0	SUN2000-6 KTL-M0	SUN2000-8 KTL-M0	SUN2000-10KTL-M0
Maximaler Wirkungsgrad	98,20 %	98,30 %	98,40 %	98,60 %	98,60 %	98,60 %
Europäischer Wirkungsgrad	96,70 %	97,10 %	97,50 %	97,70 %	98,00 %	98,10 %

Eingang

Technische Vorgaben	SUN2000-3 KTL-M0	SUN2000-4 KTL-M0	SUN2000-5 KTL-M0	SUN2000-6 KTL-M0	SUN2000-8 KTL-M0	SUN2000-10KTL-M0
Maximale Eingangsspannung	1 100 V					
Maximaler Eingangsstrom (pro MPPT)	11 A					
Max. Kurzschlussstrom (pro MPPT)	15 A					
Maximaler Rückspeisungsstrom des Wechselrichters zum PV-Array	0 A					
Mindestanfangsspannung	200 V					

Technische Vorgaben	SUN2000-3 KTL-M0	SUN2000-4 KTL-M0	SUN2000-5 KTL-M0	SUN2000-6 KTL-M0	SUN2000-8 KTL-M0	SUN2000-10KTL-M0
Betriebsspannungsbereich	140-980 V					
MPPT-Spannungsbereich bei Volllast	140-850 V	190-850 V	240-850 V	285-850 V	380-850 V	470-850 V
Nenneingangsspannung	600 V					
Anzahl der Eingangskontakte	2					
Anzahl MPP-Tracker	2					
<ul style="list-style-type: none"> • Hinweis a: Die maximale Eingangsspannung ist der obere Schwellenwert der Gleichspannung. Überschreitet die Eingangsspannung den Schwellenwert, kann der Solarwechselrichter beschädigt werden. • Hinweis b: Liegt die Eingangsspannung außerhalb des Betriebsspannungsbereichs, so kann der Solarwechselrichter nicht ordnungsgemäß arbeiten. 						

Ausgabe

Technische Vorgaben	SUN2000-3 KTL-M0	SUN2000-4 KTL-M0	SUN2000-5 KTL-M0	SUN2000-6 KTL-M0	SUN2000-8 KTL-M0	SUN2000-10KTL-M0
Nennwirkleistung	3 000 W	4 000 W	5 000 W	6 000 W	8 000 W	10 000 W
Maximale Scheinleistung	3 300 VA	4 400 VA	5 500 VA	6 600 VA	8 800 VA	11 000 VA
Maximale Scheinleistung (cosφ = 1)	3 300 W	4 400 W	5 500 W	6 600 W	8 800 W	11 000 W
Nennausgangsspannung	220/380 V, 230/400 V, 3 W + (N) + PE					
Nennausgangsstrom	4,6 A (380 V)/4,4 A (400 V)	6,1 A (380 V)/5,8 A (400 V)	7,6 A (380 V)/7,3 A (400 V)	9,1 A (380 V)/8,7 A (400 V)	12,2 A (380 V)/11,6 A (400 V)	15,2 A (380 V)/14,5 A (400 V)
Maximaler Ausgangsstrom	5,1 A	6,8 A	8,5 A	10,1 A	13,5 A	16,9 A
Angepasste Stromnetzfrequenz	50/60 Hz					

Technische Vorgaben	SUN2000-3 KTL-M0	SUN2000-4 KTL-M0	SUN2000-5 KTL-M0	SUN2000-6 KTL-M0	SUN2000-8 KTL-M0	SUN2000-10KTL-M0
Leistungsfaktor	0,8 voreilend... 0,8 nacheilend					
Maximaler gesamter Klirrfaktor (Nennleistung)	< 3 %					

Schutz und Funktion

Technische Vorgaben	SUN2000-3 KTL-M0	SUN2000-4 KTL-M0	SUN2000-5 KTL-M0	SUN2000-6 KTL-M0	SUN2000-8 KTL-M0	SUN2000-10KTL-M0
Eingang des DC-Schalters	Ja					
Schutz vor Inselbildung	Ja					
Ausgangs-Überspannungsschutz	Ja					
Ausgangs-Kurzschlusschutz	Ja					
Ausgangs-Überspannungsschutz	Ja					
Eingangs-Rückverbindungschutz	Ja					
Fehlererkennung der PV-Strings	Ja					
DC-Überspannungsschutz	Ja					
AC-Überspannungsschutz	Ja					
Erkennung von Isolationswiderstand	Ja					

Technische Vorgaben	SUN2000-3 KTL-M0	SUN2000-4 KTL-M0	SUN2000-5 KTL-M0	SUN2000-6 KTL-M0	SUN2000-8 KTL-M0	SUN2000-10KTL-M0
Fehlerstrom-Überwachungseinheit (RCMU)	Ja					
Optimierer	Optional					

Display und Kommunikation

Technische Vorgaben	SUN2000-3 KTL-M0	SUN2000-4 KTL-M0	SUN2000-5 KTL-M0	SUN2000-6 KTL-M0	SUN2000-8 KTL-M0	SUN2000-10KTL-M0
Anzeige	LED-Anzeigen; WLAN + App					
RS485	Ja					
Kommunikationserweiterungsmodul	(Optional) WLAN-FE/4G					
Fernplanung über potenzialfreie Kontakte	Ja					

Allgemeine Parameter

Technische Vorgaben	SUN2000-3 KTL-M0	SUN2000-4 KTL-M0	SUN2000-5 KTL-M0	SUN2000-6 KTL-M0	SUN2000-8 KTL-M0	SUN2000-10KTL-M0
Maße (H x B x T)	525 mm x 470 mm x 166 mm (einschließlich Aufhäng kits, ohne Montageklammern)					
Nettogewicht	17 kg (mit Aufhäng kits, ohne Montagehalterungen)					
Betriebstemperatur	-25 °C bis +60 °C					
Kühlmodus	Natürliche Konvektion					
Höchste Einsatzhöhe	0-4 000 m (Leistungsreduzierung ab 3 000 m)					
Relative Feuchte	0 %-100 % RF					
Eingangsstekverbinder	Amphenol Helios H4					

Technische Vorgaben	SUN2000-3 KTL-M0	SUN2000-4 KTL-M0	SUN2000-5 KTL-M0	SUN2000-6 KTL-M0	SUN2000-8 KTL-M0	SUN2000-10KTL-M0
Ausgangssteckverbinder	Wasserdichter Schnellverbinder					
IP-Schutzart	IP65					
Topologie	Kein Transformator					

A Netzcodes

ANMERKUNG

Änderungen der Netzcodes vorbehalten. Die aufgeführten Netzcodes dienen nur zu Referenzzwecken.

Tabelle A-1 Netzcodes

Nr.	Nationaler/Regionaler Grid-Code	Beschreibung
1	VDE-AR-N-4105	Niederspannungsnetz Deutschland
2	NB/T 32004	Niederspannungsnetz „Golden Sun“ China
3	UTE C 15-712-1 (A)	Frankreich (Festland) Niederspannungsnetz
4	UTE C 15-712-1 (B)	Stromnetz (230 V 50 Hz) Frankreich (Inseln)
5	UTE C 15-712-1 (C)	Stromnetz (230 V 60 Hz) Frankreich (Inseln)
6	VDE 0126-1-1-BU	Bulgarien Niederspannungsnetz
7	VDE 0126-1-1-GR (A)	Griechenland (Festland) Niederspannungsnetz
8	VDE 0126-1-1-GR (B)	Griechenland (Insel) Niederspannungsnetz
9	G59-England	230-V-Stromnetz England (I > 16 A)
10	G59-Schottland	240-V-Stromnetz Schottland (I > 16 A)
11	G83-England	230-V-Stromnetz England (I < 16 A)
12	G83-Schottland	240-V-Stromnetz England (I < 16 A)
13	CEI0-21	Italien Niederspannungsnetz
14	EN50438-CZ	Tschechische Republik Niederspannungsnetz
15	RD1699/661	Spanien Niederspannungsnetz
16	EN50438-NL	Niederlande Niederspannungsnetz
17	C10/11	Belgien Niederspannungsnetz
18	AS4777	Australien Niederspannungsnetz
19	IEC61727	Niederspannungsnetz IEC61727 (50 Hz)

Nr.	Nationaler/Regionaler Grid-Code	Beschreibung
20	Benutzerdefiniert (50 Hz)	Reserviert
21	Benutzerdefiniert (60 Hz)	Reserviert
22	CEI0-16	Italien Niederspannungsnetz
23	TAI-PEA	Thailand Niederspannungsnetz (PEA)
24	TAI-MEA	Thailand Niederspannungsnetz (MEA)
25	EN50438-TR	Niederspannungsnetz T ürkei
26	Philippinen	Philippinen Niederspannungsnetz
27	NRS-097-2-1	S üdafrika Niederspannungsnetz
28	KOREA	S üdkorea Niederspannungsnetz
29	IEC61727-60Hz	Niederspannungsnetz IEC61727 (60 Hz)
30	ANRE	Rum änen Niederspannungsnetz
31	EN50438_IE	Irland Niederspannungsnetz
32	PO12.3	Spanien Niederspannungsnetz
33	Ägypten ETEC	Ägypten Mittelspannungsnetz
34	CLC/TS50549_IE	Irland Niederspannungsnetz
35	Jordanien-Transmission	Jordanien Niederspannungsnetz
36	NAMIBIA	Namibia Niederspannungsnetz
37	ABNT NBR 16149	Brasilien Niederspannungsnetz
38	SA_RPPs	S üdafrika Niederspannungsnetz
39	INDIEN	Indien Niederspannungsnetz
40	ZAMBIA	Sambia Niederspannungsnetz
41	Chile	Chile Niederspannungsnetz
42	Malaysisch	Malaysia Niederspannungsnetz
43	KENYA_ETHIOPIA	Kenia Niederspannungsnetz und Äthiopien Niederspannungsnetz
44	NIGERIA	Nigeria Niederspannungsnetz
45	DUBAI	Dubai Niederspannungsnetz
46	Nordirland	Nordirland Niederspannungsnetz
47	Kamerun	Kamerun Niederspannungsnetz
48	Jordanien-Distribution	Jordanien Stromleitungsnetz Niederspannungsnetz
49	LIBANON	Libanon Niederspannungsnetz

Nr.	Nationaler/Regionaler Grid-Code	Beschreibung
50	TUNESIEN	Tunesien Niederspannungsnetz
51	AUSTRALIA-NER	Australien NER-Standard-Niederspannungsnetz
52	SAUDI	Saudi-Arabien Niederspannungsnetz
53	Israel	Israel Niederspannungsnetz
54	Chile-PMGD	Chile PMGD-Niederspannungsnetz
55	VDE-AR-N4120_HV	VDE41200 Standard-Niederspannungsnetz
56	CHINA-LV220/380	China Niederspannungsnetz
57	Vietnam	Vietnam Niederspannungsnetz
58	TAIPOWER	Taiwan Niederspannungsnetz
59	OMAN	Oman Niederspannungsnetz
60	KUWAIT	Kuwait Niederspannungsnetz
61	BANGLADESCH	Bangladesch Niederspannungsnetz
62	CHILE_NET_BILLING	Chile NetBilling-Niederspannungsnetz
63	BAHRAIN	Bahrain Niederspannungsnetz
64	Kraftstoffmotor-Netz	DG-Hybrid-Niederspannungsnetz (50 Hz)
65	Kraftstoffmotor-Netz 60 Hz	DG-Hybrid-Niederspannungsnetz (60 Hz)
66	ARGENTINIEN	Argentinien Niederspannungsnetz
67	Mauritius	Mauritius Niederspannungsnetz
68	EN50438-SE	Schweden Niederspannungsnetz

B Einstellen der Parameter für Trockenkontakt-Planung

Szenario 1: Smart-Dongle-Vernetzungsszenario

Voraussetzungen

Melden Sie sich in der App als **installer** an. Das Anfangskennwort lautet **00000a**. Verwenden Sie das Anfangskennwort beim ersten Einschalten und ändern Sie es sofort nach der Anmeldung. Um die Sicherheit des Kontos zu gewährleisten, ändern Sie das Kennwort regelmäßig und vergessen Sie das neue Kennwort nicht. Wenn Sie das Anfangskennwort nicht ändern, kann dies zur Offenlegung des Kennworts führen. Ein Kennwort, das über einen längeren Zeitraum nicht geändert wurde, kann gestohlen oder geknackt werden. Wenn ein Kennwort verloren geht, ist der Zugriff auf die Geräte nicht mehr möglich. In diesen Fällen haftet der Nutzer für alle Schäden, die der PV-Anlage entstehen.

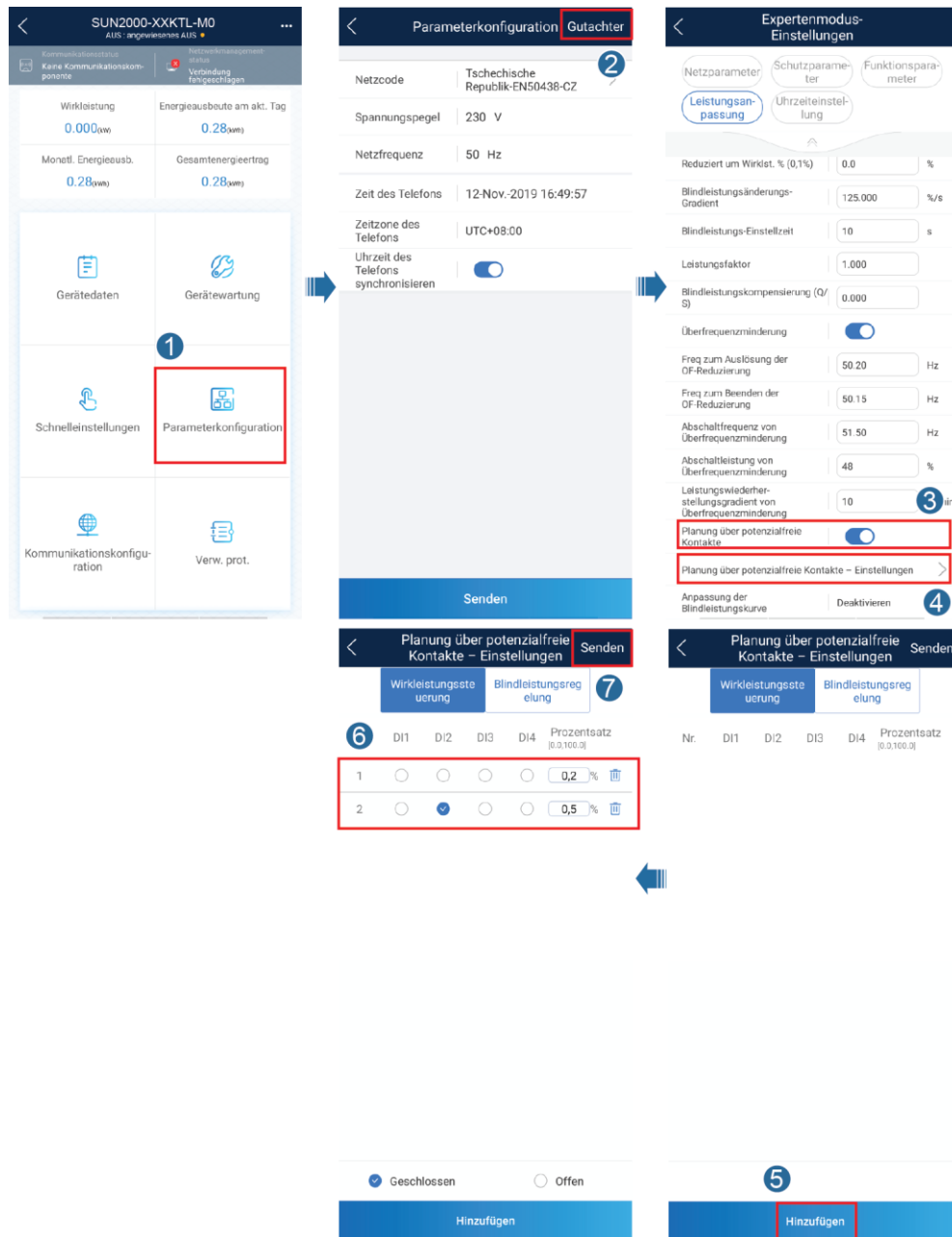
Verfahren

Schritt 1 Einstellen Sie die Parameter für Trockenkontakt-Planung.

ANMERKUNG

Stellen Sie **Planung über potenzialfreie Kontakte** auf  ein und stellen Sie **Wirkleistungssteuerung** sowie **Blindleistungsregelung** ein.

Abbildung B-1 Einstellen der Parameter für Trockenkontakt-Planung



----Ende

Szenario 2: SmartLogger1000A-Vernetzungsszenario

Zie de [SmartLogger1000A User Manual](#). You can scan the QR code to obtain it.



C Festlegen von Einspeisungsbeschränkungsparametern

Szenario 1: Smart-Dongle-Vernetzungsszenario

Voraussetzungen

Melden Sie sich in der App als **installer** an. Das Anfangskennwort lautet **00000a**. Verwenden Sie das Anfangskennwort beim ersten Einschalten und ändern Sie es sofort nach der Anmeldung. Um die Sicherheit des Kontos zu gewährleisten, ändern Sie das Kennwort regelmäßig und vergessen Sie das neue Kennwort nicht. Wenn Sie das Anfangskennwort nicht ändern, kann dies zur Offenlegung des Kennworts führen. Ein Kennwort, das über einen längeren Zeitraum nicht geändert wurde, kann gestohlen oder geknackt werden. Wenn ein Kennwort verloren geht, ist der Zugriff auf die Geräte nicht mehr möglich. In diesen Fällen haftet der Nutzer für alle Schäden, die der PV-Anlage entstehen.

Verfahren

Schritt 1 Legen Sie Einspeisungsbeschränkungsparameter fest.

Abbildung C-1 Festlegen von Einspeisungsbeschränkungsparametern

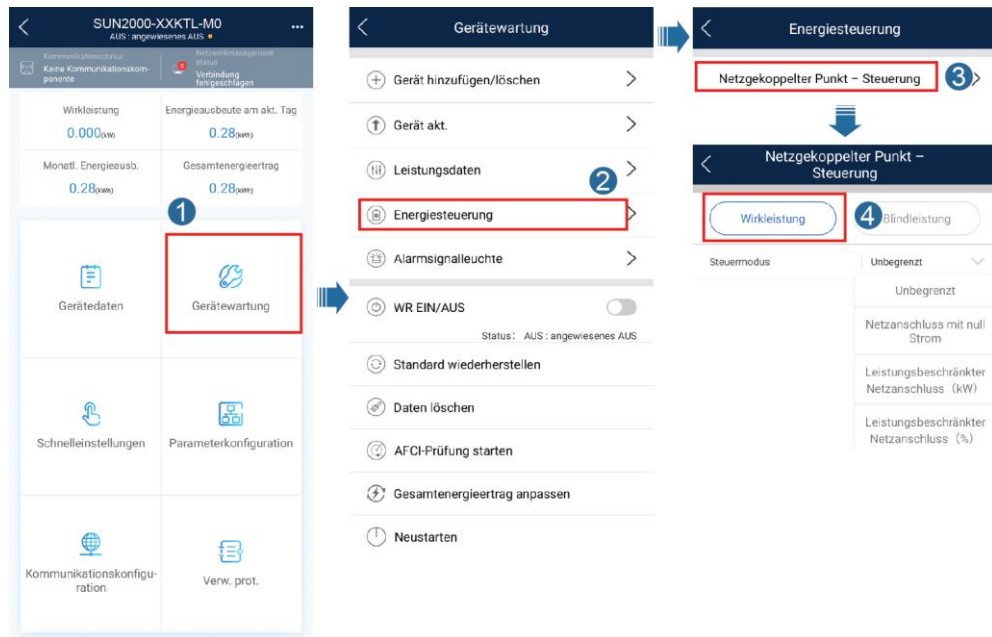


Tabelle C-1 Steuermodus

Parameter			Beschreibung
Unbegrenzt	-	-	Wenn dieser Parameter auf Unbegrenzt , gesetzt ist, wird die Leistung des SUN2000 nicht begrenzt. Der SUN2000 kann seine Nennleistung ins Stromnetz einspeisen.
Netzanschluss mit null Strom	Closed-Loop-Steuergerät	<ul style="list-style-type: none"> SDongle/SmartLogger Wechselrichter 	<ul style="list-style-type: none"> 1 Setzen Sie diesen Parameter auf SDongle/SmartLogger, wenn der SmartLogger1000A angeschlossen ist. 1 Falls mehrere Wechselrichter kaskadiert sind, setzen Sie diesen Parameter auf SDongle/SmartLogger. 1 Wenn es nur einen Wechselrichter gibt, setzen Sie diesen Parameter auf Wechselrichter.
	Begrenzungsmodus	<ul style="list-style-type: none"> Gesamtleistung Einphasiger Strom 	<ul style="list-style-type: none"> 1 Wenn dieser Parameter auf Gesamtleistung eingestellt ist, deutet es an, dass keine Rückspeisung für die drei Phasen erfolgt. 1 Wenn dieser Parameter auf Einphasiger Strom eingestellt ist, deutet es an, dass keine Rückspeisung für die Phase mit der maximalen Leistung erfolgt.

Parameter		Beschreibung	
	Leistungssenkungs-Anpassungszeitraum	-	Legt das kürzeste Intervall für eine Anpassung einzelner Anti-Rückspeisung fest.
	Maximale Schutzzeit	-	Legt die Zeit für die Erkennung von Zählerdaten fest. Wenn der Dongle keine Zählerdaten innerhalb der vorgegebenen Zeit erkennt, liefert der Dongle den voreingestellten Wert von Wirkleistungsbegrenzung für Ausfallsicherheit zum Schutz an den Wechselrichter.
	Leistungsanstiegsschwelle	-	Legt den Schwellenwert für die Erhöhung der Ausgangsleistung des Wechselrichters fest.
	Kommunikationsunterbrechung Ausfallsicherung	<ul style="list-style-type: none"> • Deaktivieren • Aktivieren 	Wenn dieser Parameter auf Aktivieren eingestellt ist, wird der Wechselrichter im Anti-Rückspeisung-Szenario entsprechend dem Prozentsatz der Wirkleistungsreduzierung reduziert, wenn die Kommunikation zwischen dem Wechselrichter und dem Dongle für einen längeren Zeitraum als Erkennungszeit der Kommunikationsunterbrechung unterbrochen wird.
	Erkennungszeit der Kommunikationsunterbrechung	-	Legt die Zeit für das Bestimmen der Kommunikationsunterbrechung zwischen dem Solarwechselrichter und dem Dongle fest.
	Wirkleistungsbegrenzung für Ausfallsicherheit	-	Legt den Reduzierungswert der Wirkleistung des Wechselrichters nach Prozentsatz fest. Wenn der Dongle keine Zählerdaten erkennt oder die Kommunikation zwischen dem Dongle und dem Wechselrichter unterbrochen wird, liefert der Dongle den Reduzierungswert der Wirkleistung des Wechselrichters nach Prozentsatz.
Leistungsbeschränkter Netzanschluss (kW)	Closed-Loop-Steuergerät	<ul style="list-style-type: none"> • SDongle/SmartLogger • Wechselrichter 	<ul style="list-style-type: none"> • 1 Setzen Sie diesen Parameter auf SDongle/SmartLogger, wenn der SmartLogger1000A angeschlossen ist. • 1 Falls mehrere Wechselrichter kaskadiert sind, setzen Sie diesen Parameter auf SDongle/SmartLogger. • 1 Wenn es nur einen Wechselrichter gibt, setzen Sie diesen Parameter auf Wechselrichter.

Parameter		Beschreibung
Begrenzungsmodus	<ul style="list-style-type: none"> • Gesamtleistung • Einphasiger Strom 	<ul style="list-style-type: none"> • 1 Wenn dieser Parameter auf Gesamtleistung eingestellt ist, deutet es an, dass keine Rückspeisung für die drei Phasen erfolgt. • 1 Wenn dieser Parameter auf Einphasiger Strom eingestellt ist, deutet es an, dass keine Rückspeisung für die Phase mit der maximalen Leistung erfolgt.
PV-Anlagenkapazität	-	Legt die gesamte maximale Wirkleistung im Szenario der Wechselrichter-Kaskadierung an.
Netzeinspeisungsstrom maximal (kW)	-	Legt den maximalen Strom fest, den der Wechselrichter in das Stromnetz einspeisen kann.
Leistungssenkungs-Anpassungszeitraum	-	Legt das kürzeste Intervall für eine Anpassung einzelner Anti-Rückspeisung fest.
Maximale Schutzzeit	-	Legt die Zeit für die Erkennung von Zählerdaten fest. Wenn der Dongle keine Zählerdaten innerhalb der vorgegebenen Zeit erkennt, liefert der Dongle den voreingestellten Wert von Wirkleistungsbegrenzung für Ausfallsicherheit zum Schutz an den Wechselrichter.
Leistungsanstiegsschwelle	-	Legt den Schwellenwert für die Erhöhung der Ausgangsleistung des Wechselrichters fest.
Kommunikationsunterbrechung Ausfallsicherung	<ul style="list-style-type: none"> • Deaktivieren • Aktivieren 	Wenn dieser Parameter auf Aktivieren eingestellt ist, wird der Wechselrichter im Anti-Rückspeisung-Szenario entsprechend dem Prozentsatz der Wirkleistungsreduzierung reduziert, wenn die Kommunikation zwischen dem Wechselrichter und dem Dongle für einen längeren Zeitraum als Erkennungszeit der Kommunikationsunterbrechung unterbrochen wird.
Erkennungszeit der Kommunikationsunterbrechung	-	Legt die Zeit für das Bestimmen der Kommunikationsunterbrechung zwischen dem Solarwechselrichter und dem Dongle fest.

Parameter			Beschreibung
	Wirkleistungsbegrenzung für Ausfallsicherheit	-	Legt den Reduzierungswert der Wirkleistung des Wechselrichters nach Prozentsatz fest. Wenn der Dongle keine Zählerdaten erkennt oder die Kommunikation zwischen dem Dongle und dem Wechselrichter unterbrochen wird, liefert der Dongle den Reduzierungswert der Wirkleistung des Wechselrichters nach Prozentsatz.
Leistungsbeschränkter Netzanschluss (%)	Closed-Loop-Steuergerät	<ul style="list-style-type: none"> • SDongle/SmartLogger • Wechselrichter 	<ul style="list-style-type: none"> • 1 Setzen Sie diesen Parameter auf SDongle/SmartLogger, wenn der SmartLogger1000A angeschlossen ist. • 1 Falls mehrere Wechselrichter kaskadiert sind, setzen Sie diesen Parameter auf SDongle/SmartLogger. • 1 Wenn es nur einen Wechselrichter gibt, setzen Sie diesen Parameter auf Wechselrichter.
	Begrenzungsmodus	<ul style="list-style-type: none"> • Gesamtleistung • Einphasiger Strom 	<ul style="list-style-type: none"> • 1 Wenn dieser Parameter auf Gesamtleistung eingestellt ist, deutet es an, dass keine Rückspeisung für die drei Phasen erfolgt. • 1 Wenn dieser Parameter auf Einphasiger Strom eingestellt ist, deutet es an, dass keine Rückspeisung für die Phase mit der maximalen Leistung erfolgt.
	PV-Anlagenkapazität	-	Legt die gesamte maximale Wirkleistung im Szenario der Wechselrichter-Kaskadierung an.
	Netzeinspeisungsstrom maximal (%)	-	Legt den maximalen Strom fest, den der Wechselrichter in das Stromnetz einspeisen kann.
	Leistungssenkungs-Anpassungszeitraum	-	Legt das kürzeste Intervall für eine Anpassung einzelner Anti-Rückspeisung fest.
	Maximale Schutzzeit	-	Legt die Zeit für die Erkennung von Zählerdaten fest. Wenn der Dongle keine Zählerdaten innerhalb der vorgegebenen Zeit erkennt, liefert der Dongle den voreingestellten Wert von Wirkleistungsbegrenzung für Ausfallsicherheit zum Schutz an den Wechselrichter.
	Leistungsanstiegsschwelle	-	Legt den Schwellenwert für die Erhöhung der Ausgangsleistung des Wechselrichters fest.

Parameter		Beschreibung
Kommunikationsunterbrechung Ausfallsicherung	<ul style="list-style-type: none"> • Deaktivieren • Aktivieren 	Wenn dieser Parameter auf Aktivieren eingestellt ist, wird der Wechselrichter im Anti-Rückspeisung-Szenario entsprechend dem Prozentsatz der Wirkleistungsreduzierung reduziert, wenn die Kommunikation zwischen dem Wechselrichter und dem Dongle für einen längeren Zeitraum als Erkennungszeit der Kommunikationsunterbrechung unterbrochen wird.
Erkennungszeit der Kommunikationsunterbrechung	-	Legt die Zeit für das Bestimmen der Kommunikationsunterbrechung zwischen dem Solarwechselrichter und dem Dongle fest.
Wirkleistungsbegrenzung für Ausfallsicherheit	-	Legt den Reduzierungswert der Wirkleistung des Wechselrichters nach Prozentsatz fest. Wenn der Dongle keine Zählerdaten erkennt oder die Kommunikation zwischen dem Dongle und dem Wechselrichter unterbrochen wird, liefert der Dongle den Reduzierungswert der Wirkleistung des Wechselrichters nach Prozentsatz.

----Ende

Szenario 2: SmartLogger1000A-Vernetzungsszenario

Zie die [SmartLogger1000A User Manual](#). You can scan the QR code to obtain it.



D Festlegen von Parametern zu Spannungsanstiegsunterdrückung Q-U-Kurve

Szenario 1: Smart-Dongle-Vernetzungsszenario

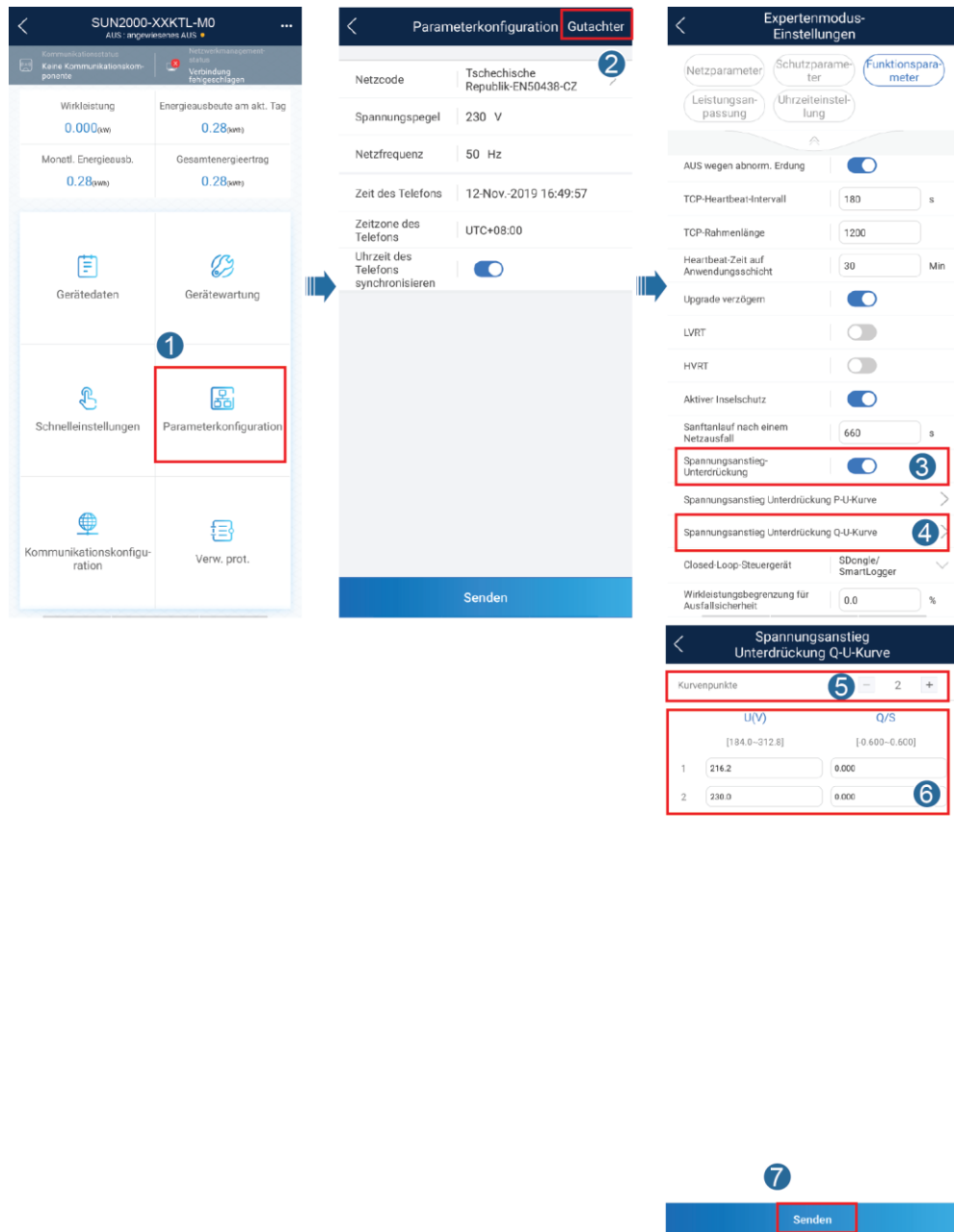
Voraussetzungen

Melden Sie sich in der App als **installer** an. Das Anfangskennwort lautet **00000a**. Verwenden Sie das Anfangskennwort beim ersten Einschalten und ändern Sie es sofort nach der Anmeldung. Um die Sicherheit des Kontos zu gewährleisten, ändern Sie das Kennwort regelmäßig und vergessen Sie das neue Kennwort nicht. Wenn Sie das Anfangskennwort nicht ändern, kann dies zur Offenlegung des Kennworts führen. Ein Kennwort, das über einen längeren Zeitraum nicht geändert wurde, kann gestohlen oder geknackt werden. Wenn ein Kennwort verloren geht, ist der Zugriff auf die Geräte nicht mehr möglich. In diesen Fällen haftet der Nutzer für alle Schäden, die der PV-Anlage entstehen.

Verfahren

Schritt 1 Legen Sie die Parameter der Q-U-Kurve zur Spannungsanstiegsunterdrückung fest.

Abbildung D-1 Festlegen der Parameter zu Spannungsanstiegsunterdrückung Q-U-Kurve



----Ende

Szenario 2: SmartLogger1000A-Vernetzungsszenario

Zie die [SmartLogger1000A User Manual](#). You can scan the QR code to obtain it.



E AFCI

Funktionsbeschreibung

Wenn PV-Module oder -Kabel falsch angeschlossen oder beschädigt sind, können Lichtbögen erzeugt werden, die zu Bränden führen können. In Huawei-Wechselrichter ist eine Lichtbogenerkennung integriert, um die Sicherheit von Leben und Eigentum der Benutzer zu gewährleisten.

Diese Funktion ist standardmäßig aktiviert. Um die Funktion zu deaktivieren, gehen Sie zum Bildschirm **Inbetriebnahmedes Geräts** in der FusionSolar-App, wählen Sie **Parameterkonfiguration > Gutachter > Funktionsparameter** aus und deaktivieren Sie **AFCI**.

Weitere Informationen dazu, wie Sie den Bildschirm **Inbetriebnahmedes Geräts** aufrufen, finden Sie unter [6.3.3 Szenario 3: FusionSolar App kann nicht auf das Internet zugreifen](#).

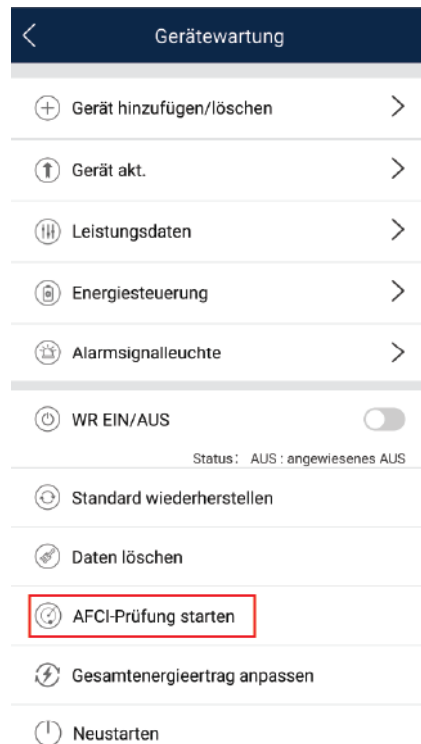
Starten der AFCI-Selbstüberprüfung

Melden Sie sich bei der FusionSolar-App als **installer** an. Wählen Sie auf dem Bildschirm **Inbetriebnahmedes Geräts > Geräterwartung** und tippen Sie auf **AFCI-Prüfung starten**. Tippen Sie im angezeigten Dialogfeld auf **Bestätigen**.

ANMERKUNG

Das Anfangspasswort lautet **0000a**. Verwenden Sie das Anfangspasswort beim ersten Einschalten und ändern Sie es sofort nach der Anmeldung. Um die Sicherheit des Kontos zu gewährleisten, ändern Sie das Passwort regelmäßig und vergessen Sie das neue Passwort nicht. Wenn Sie das Anfangspasswort nicht ändern, kann dies zur Offenlegung des Passworts führen. Ein Passwort, das über einen längeren Zeitraum nicht geändert wurde, kann gestohlen oder geknackt werden. Wenn ein Passwort verloren geht, ist der Zugriff auf die Geräte nicht mehr möglich. In diesen Fällen haftet der Nutzer für alle Schäden, die an der PV-Anlage entstehen.

Abbildung E-1 AFCI-Prüfung starten



Löschen von Alarmen

Die AFCI-Funktion kann einen **DC-Störlichtbogen** verursachen, der auf die folgenden drei Möglichkeiten gelöscht werden kann:

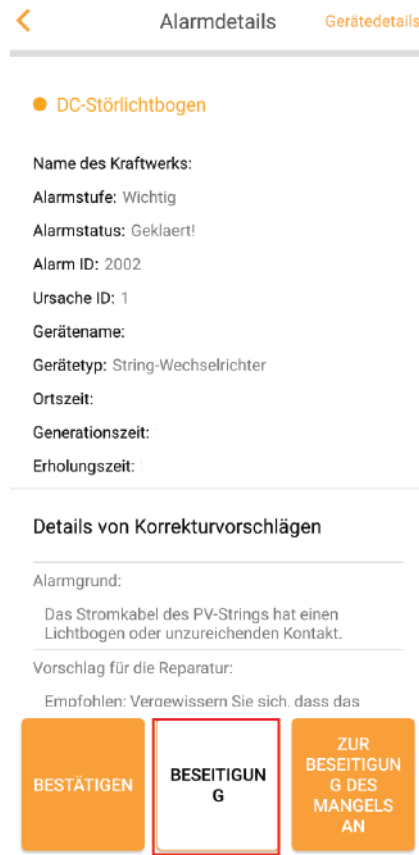
- Lokales Inbetriebnahme-Tool der FusionSolar-App
Wählen Sie auf dem Bildschirm **Inbetriebnahmedes Geräts** > **Gerätedaten** > **Alarmverwaltung** und tippen Sie rechts neben dem Alarm auf **Löschen**.

Abbildung E-2 Alarmverwaltung



- FusionSolar-App
Melden Sie sich bei der FusionSolar-App an, wählen Sie **Betrieb und Wartung** > **Gerätealarm** aus und tippen Sie auf **DC-Störlichtbogen**. Tippen Sie auf dem angezeigten Bildschirm **Alarmdetails** auf **BESEITIGUNG**.

Abbildung E-3 Alarmdetails



- FusionSolar-Smart-PV-Management-System
Melden Sie sich an bei <https://intl.fusionsolar.huawei.com>, wählen Sie **Intelligenter Betrieb > Gerätealarm**, wählen Sie **DC-Störlichtbogen** aus und klicken Sie auf **Löschen**.

Abbildung E-4 Gerätealarm



F Kurzwörter und Abkürzungen

A

ACDU Alternating Current Distribution Unit,
Wechselstromverteilungseinheit

C

CCO Central Controller, zentrale Steuerung

H

HVRT High Voltage Ride-through,
Hochspannungs-Durchfahren

L

LED-Anzeige Light Emitting Diode, Lichtemittierende
Diode

LVRT Low Voltage Ride-through,
Niederspannungs-Durchfahren

M

MPP Maximum Power Point, maximaler
Leistungspunkt

MPPT Maximum Power Point Tracking,
Verfolgung von mehreren maximalen
Leistungspunkten

P

PV Photovoltaik

R

RCD

Residual Current Device,
Fehlerstrom-Schutzeinrichtung

W

WEEE

Waste Electrical and Electronic Equipment,
Richtlinie über Elektro- und
Elektronik-Altgeräte